

MH3026

Mobilbagger für Materialumschlag

2018



Motor

Motortyp	Cat® C7.1 ACERT™	
Emissionen	Stufe IV (EU)	
Leistung (max.)		
ISO 9249 bei 1700/min (metrisch)	126 kW	171 PS
ISO 14396 bei 1700/min (brutto) (metrisch)	129,4 kW	176 PS

Gewichtsangaben

Einsatzgewicht (mit Arbeitsgerät)	23.135 kg-27.505 kg
Arbeitsbereiche (MH-Ausleger, MH-Greiferkranstiel 5900 mm)	
Max. Reichweite (Stielbolzen)	12.485 mm
Max. Höhe (Stielbolzen)	13.300 mm
Antrieb	
Höchstgeschwindigkeit	25 km/h

Einführung

Wir wissen, dass im Materialumschlag Ihr Erfolg von hoher Produktivität und zuverlässiger Leistung abhängt. Der MH3026 bietet einen guten Kompromiss zwischen der Agilität, Vielseitigkeit und Leistung eines Umschlagbaggers und der Stabilität, Effizienz und Leistung, die erforderlich sind, um unter widrigen Umgebungsbedingungen die härtesten Anwendungen in Industrie, Schrott-Recycling, Abfall-Recycling und Schüttgutumschlag bewältigen zu können. All das erfordert den Einsatz sicherer, qualitativ hochwertiger und zuverlässiger Maschinen. Darüber hinaus senkt der Cat MH-3026 die Betriebskosten für den Besitzer.

Inhalt

Nachhaltigkeit	4
Motor.....	5
Hydrauliksystem.....	6
Struktur - Hochfahrbare Fahrerkabine und Rahmen	8
SmartBoom™.....	10
Arbeitsausrüstung	10
Intelligente Funktionen.....	11
Automatische Load-and-Go-Achsensperre	11
Höchster Komfort.....	12
Einfachheit und Funktionalität	13
Servicefreundlichkeit.....	14
Rundum-Kundenservice	15
Integrierte Technologien	15
Arbeitsgeräte.....	16
Sicherheit.....	18
Technische Daten	20
Standardausrüstung.....	33
Sonderausrüstung	35





Der neue MH3026 wird Ihnen behilflich sein die unterschiedlichsten Herausforderungen, denen Sie sich täglich gegenübersehen, leichter und kostengünstiger zu bewältigen.

Verpflichtung von Anfang an.



Nachhaltigkeit

In jeder Hinsicht der Zeit voraus

Verbrauchsarm und niedrige Abgasemissionen

Der Motor erfüllt die Emissionsnormen Stufe IV, ist leistungsstark und effizient. Er verfügt zudem gegenüber den vorherigen Ausführungen über einen um 10 % optimierten Kraftstoffverbrauch – all das ohne Einbußen bei der Produktivität. Er schont somit Ressourcen und stößt weniger CO₂ aus.

Intuitive Systeme und längere Serviceintervalle

- Der Eco-Modus, die automatische Motordrehzahlregelung und die Leerlaufabschaltung tragen zur weiteren Senkung des Gesamtkraftstoffverbrauchs bei.
- Product Link™ ermöglicht die Fernüberwachung der Maschine und trägt zur Verbesserung der Gesamteffizienz bei.
- Ihr Cat-Händler kann Sie bei der Verlängerung von Serviceintervallen beraten – das bedeutet weniger Flüssigkeitsverbrauch und -entsorgung und somit niedrigere Betriebskosten.

Biodiesel und biologisch abbaubares Hydrauliköl

- Der MH3026 kann mit extrem schwefelarmem Dieselmotorkraftstoff (ULSD, Ultra-Low-Sulfur Diesel) mit einem Schwefelanteil von höchstens 10 ppm oder mit einer Biodieselmischung mit extrem schwefelarmem Dieselmotorkraftstoff bis zu B20 betrieben werden.
- Cat BIO HYDO™ Advanced HEES™ verringert die Auswirkungen auf die Umwelt.

Cat Certified Used

Dieses Programm ist ein zentraler Baustein innerhalb der verschiedenen Lösungen die Caterpillar und die Cat Händler anbieten, damit unsere Kunden bei geringst möglichen Kosten erfolgreich sein können. Gebrauchte Maschinen sind überprüft, mit einem Gütesiegel ausgestattet und sofort einsatzbereit, außerdem haben die Kunden den Vorteil einer Caterpillar-Garantie.

"Blauer Engel"-Zertifizierung

Demnächst erhältlich*

*Nicht für alle Maschinenkonfigurationen verfügbar.

Motor

Leistungsstark, zuverlässig und sparsam



Antriebskraft und Leistungsstärke für Ihre Einsätze

Konstantleistungsstrategie

Ermöglicht ein schnelles Ansprechen bei wechselnden Lasten und liefert dabei unabhängig von den Betriebsbedingungen immer die gleiche Leistung.

Eine transparente Lösung zum Senken von Emissionswerten, die funktioniert.

Der Cat-Motor C7.1 ACERT erfüllt die aktuellen Emissionsnormen der Stufe IV, und das ohne Unterbrechung Ihres Arbeitsablaufs. Er ist:

- **Transparent:** kein Eingriff des Fahrers nötig
- **Robust:** Lebensdauer des Dieselpartikelfilters über die gesamte Nutzungsdauer der Maschine
- **Effizient:** keine Arbeitsunterbrechung, auch bei längerer Leerlaufzeit
- **Einfach:** minimale Wartung. Der längs eingebaute Motor vereinfacht die Wartung noch weiter.

Biodiesel – kein Problem

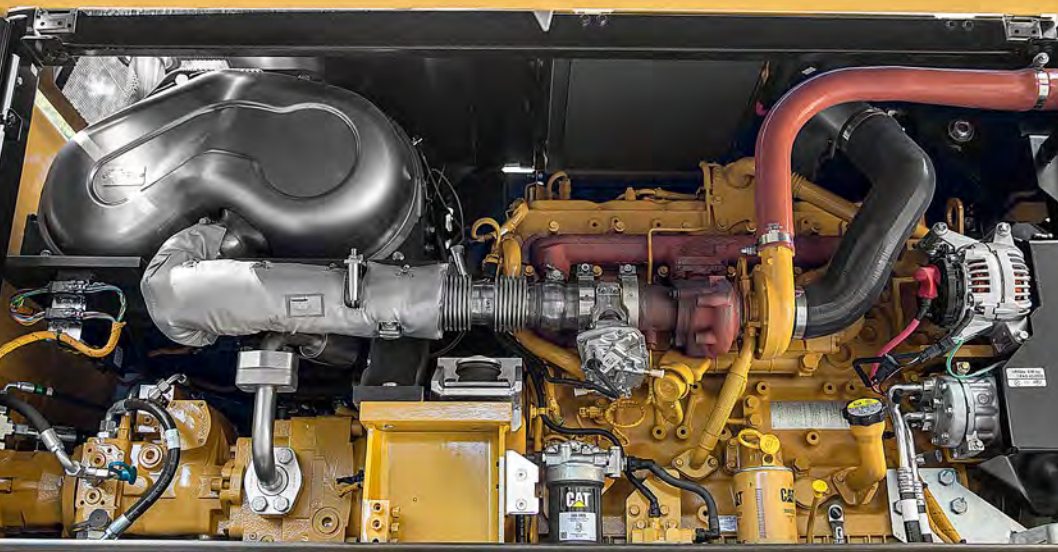
Der Motor ist auf die Verwendung von Biodiesel bis zu B20 gemäß ASTM 6751 und zum Schutz der Umwelt für die Reduzierung der CO₂-Emissionen ausgelegt.

Bewährte Technologie

Damit unsere Technologien auch stets Ihren Anforderungen nach problemlosem Einsatz gerecht werden, haben wir diese unzählige Stunden getestet und validiert.

Kraftstoffsparende Funktionen, die Sie bemerken werden

- **Motordrehzahlautomatik:** senkt die Motordrehzahl ab, wenn die Maschine nicht arbeitet.
- **Leerlaufabschaltung:** schaltet den Motor ab, wenn er sich länger als eine voreingestellte Zeit im Leerlauf befindet.
- **Automatisches Kühlsystem:** variable Drehzahl und Automatiklüfter.
- **Verbesserter Eco-Modus:** verringert die Motordrehzahl bei identischer Leistungsabgabe.
- **Automatische Umschaltung in den Fahrmodus** bei Fahrbeginn.
- **Optimierter Fahrmodus:** Das Drehzahlniveau im Fahrmodus ist automatisch bedarfsorientiert eingestellt, um den Kraftstoffverbrauch weiter zu senken.



Hydrauliksystem

Schnell, präzise, flexibel



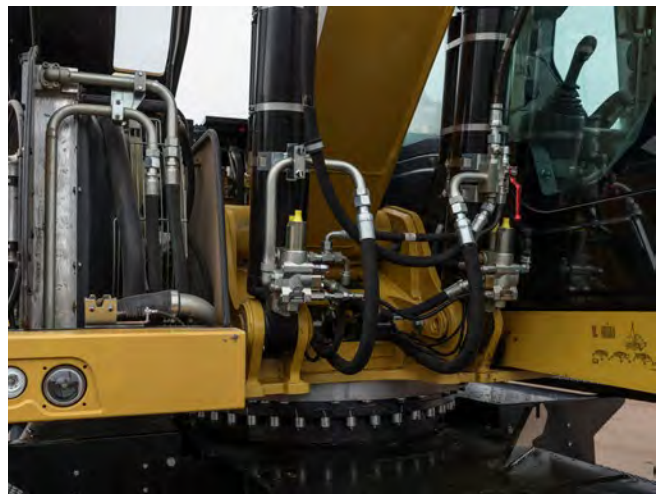
Für den schnellen Materialumschlag benötigen Sie eine effektive Hydraulik wie sie die Cat MH-Umschlagbagger liefern.

Effiziente Konstruktion, intelligent und schnell

- **Einfache Konstruktion** - Der Hauptsteuerblock und die Leitungsführung gewährleisten einen einfachen und klaren Aufbau, was zur Langlebigkeit beiträgt.
- **Intelligente Haupthydraulik** – Das System ermöglicht das Absenken der Motorlast, wenn diese nicht erforderlich ist, was sich in geringerem Kraftstoffverbrauch niederschlägt.
- **Separate Schwenkpumpe** - Ein geschlossener Hydraulikkreislauf ist nur für den Oberwagen vorgesehen. Mit zwei getrennten Pumpen (eine zum Schwenken und die andere für die weiteren Funktionen) werden schnellere und ruhigere Bewegungsabläufe möglich.

Unübertroffene Steuerung

- **Elektronische Pumpensteuerung** – Eines der wichtigsten Merkmale des MH3026 ist seine Steuerbarkeit. Eine der Schlüsselkomponenten hierfür ist die elektronische Pumpensteuerung (EPC, Electronic Pump Control), die Ansprechzeit und Präzision verbessert. Sie stellt den Förderstrom exakt dort bereit, wo er gebraucht wird, was sich in größerer Leichtgängigkeit und höherer Effizienz niederschlägt.
- **Einstellbare Ansprechempfindlichkeit der Hydraulik** – Damit können Sie die Empfindlichkeit der Maschine je nach Anwendungsfall einstellen.
- **Energieverwertung im Stielkreis** – Erhöht die Effizienz und verbessert die Steuerbarkeit, was zu höherer Produktivität der geraden Stiele mit Umlenker führt.



Ausgewogenes Kühlerpaket

Der Hydraulikölkühler ist neben dem Motorkühler und dem luftgekühlten Ladeluftkühler (ATAAC, Air-To-Air Aftercooler) montiert. Das neue Kühlerpaket ist getrennt vom Motor angebracht und verfügt über eine ausgewogene Dimensionierung. Es bietet unübertroffene Kühlleistung selbst bei schwierigen Einsätzen.

Struktur – Hochfahrbare Fahrerkabine und Rahmen

Festigkeit, Flexibilität und Mobilität



Hervorragende Sicht – 2400-mm-Kabinenerhöhung

Die hydraulische Kabinenerhöhung ist wie folgt ausgelegt:

- **Stabil** – Breite Hubarme, tiefe Kastenprofilkonstruktion, massive obere und untere Anlenkungen sowie großdimensionierte Hydraulikzylinder dienen dem Anheben der Fahrerkabine und sorgen für größere Stabilität.
- **Schnell** – Zwei HD-Hydraulikzylinder ermöglichen das schnelle und kontrollierte Hoch- und Herunterfahren der Kabine.
- **Komfortabel** – Dank der Parallelogrammausführung bleibt die Kabine über den gesamten Hubweg in waagerechter Stellung. Außerdem wird die Bewegung der Fahrerkabine bei Annäherung an die Endstellung abgebremst und somit nicht abrupt gestoppt oder gestartet.
- **Sicher** – Im Fall einer hydraulischen Funktionsstörung kann die Fahrerkabine mit einem Hebel in der Fahrerkabine oder einem bodennahen Hebel am Rahmen abgesenkt werden.



Unterwagenoptionen

Durch die sorgfältig verlegten Hydraulikleitungen, eine Getriebebeschutzabdeckung und die HD-Achsen eignen sich die Cat-Unterwagen bestens für den Einsatz im Materialumschlag. Um die für Ihre Anwendungen notwendige Stabilität zu gewährleisten, sind drei unterschiedliche Unterwagen verfügbar: Standardunterwagen 2,75 m, MH-Unterwagen 2,75 m und MH-Unterwagen 2,99 m.

- **NEU!** Materialumschlag und Räumschild – Ein optionales zusätzliches Räumschild, das vor den vorderen Abstützpratzen montiert wird und wie es häufig in der Abfall- und Holzwirtschaft der Fall ist, zum Schieben von Material dient, ergänzt auf Wunsch den neuen MH-Unterwagen (2,75 m).

HD-Achsen

Die Vorderachse bietet große Pendel- und Lenkeinschlagwinkel. Das Getriebe ist zum Schutz und für optimale Bodenfreiheit direkt an der Hinterachse montiert. Die Antriebswelle bietet lange Serviceintervalle.

Moderne Scheibenbremse

Die Scheibenbremsen wirken nicht auf die Antriebswelle, sondern direkt auf die Naben, um Planetenradspiel zu vermeiden. Das minimiert das Ruckeln beim Arbeiten mit frei stehender Maschine.

Fahrtriebskonzept

Der Fahrtrieb nutzt Motordrehmoment und -leistung effektiv für komfortables Fahren und verbesserte Laufruhe.

Das Drehzahlniveau im Fahrmodus ist automatisch bedarfsorientiert eingestellt, um den Kraftstoffverbrauch weiter zu senken.



Arbeitsausrüstung

Keine Kompromisse bei der Haltbarkeit

Sie wissen, dass eine Umschlagmaschine nur so gut arbeitet wie ihre Arbeitsausrüstung. Die Ausleger und Stiele des MH3026 wurden speziell für Lasten entwickelt, wie sie beim Materialumschlag auftreten.

MH-Ausleger

MH-Ausleger umfassen Hochdruckleitungen für das Öffnen und Schließen sowie Mitteldruckleitungen für das Drehen des Anbaugeräts.

MH-Stiele

MH-Stiele sind mit Hoch- und Mitteldruck-Zusatzleitungen ausgestattet. Der 4900-mm-, der 5500-mm- und der 5900-mm MH-Greiferkranstiel bieten Reichweiten- und Tragfähigkeitswerte, wie sie bei typischen Materialumschlageinsätzen gefordert werden, während der gerade 4800-mm MH-Stiel die beste Lösung darstellt, wenn zusätzliche Funktionen für Arbeitsgeräte erforderlich sind.

Spezialanwendungen

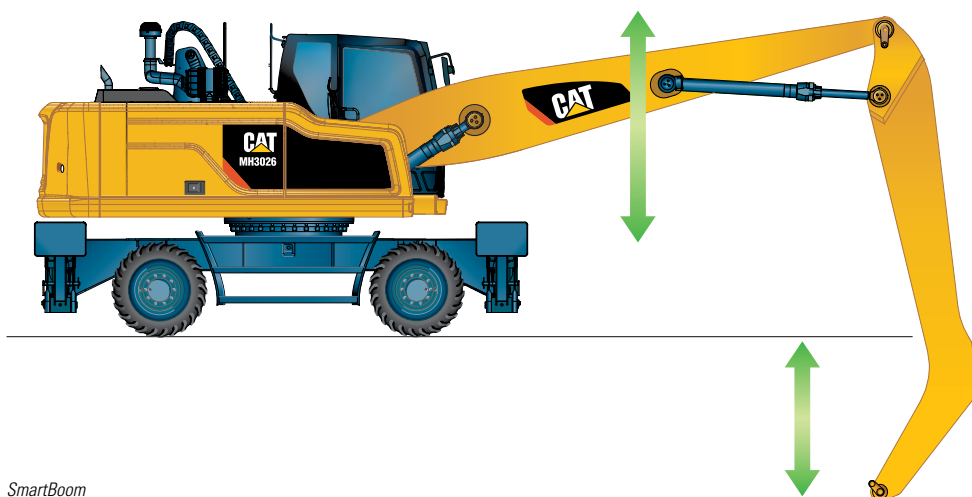
Unsere Umschlagmaschinen bieten die Möglichkeit, die hydraulische Kabinenerhöhung mit der traditionellen Erdbauausrüstung eines Hydraulikbaggers zu kombinieren. Diese Kombination hat sich in Müllumladestationen, im Tagebau und in Sägewerken bewährt.

Gerade Stiele sowie Greiferkranstiele sind in Verbindung mit einem variabel anpassbaren (VA-) oder Monoblockausleger erhältlich.

SmartBoom™

Der Fahrer kann sich ganz auf die Arbeit konzentrieren

Die einzigartige Auslegerschwimmfunktion Cat SmartBoom sorgt für eine erhebliche Verbesserung von Fahrerkomfort und Arbeitswirkungsgrad, indem die Übertragung von Spannungen und Vibrationen auf die Maschine reduziert wird. Ladearbeiten lassen sich produktiver und kraftstoffsparender durchführen, weil der Ausleger sich durch sein Eigengewicht absenkt.



Intelligente Funktionen

Einfacher als je zuvor

Joystick-Lenkung (optional)

Halten Sie beide Hände an den Joysticks, selbst wenn sie die Maschine umsetzen müssen, während Sie gleichzeitig die Anbaugeräte bewegen.

Oberwagen- und automatische Fahrsperrung

Der Fahrer muss sich zum Betätigen des Oberwagensperrbolzens nicht bücken.

- Einfach Taste drücken,
- Oberwagen aufs Fahrwerk ausrichten,
- Gute Fahrt: Eine grüne Kontrollleuchte bestätigt, dass Oberwagen und Anbaugeräte automatisch gesperrt wurden.
- Die Oberwagensperre kann unabhängig von der Anbaugerätesperre bei geringer Geschwindigkeit (unter 5 km/h) aktiviert werden

Integrierter PIN-Code

Kein Kauf eines optionalen Sicherheitssystems zum Schutz Ihrer Ausrüstung gegen Diebstahl erforderlich.

- Der PIN-Code ist standardmäßig in den Monitor integriert
- Durch Eingabe des richtigen Codes kann der Motor angelassen werden

Die Wegfahrsperrung (Machine Security System, MSS – Sonderausrüstung) erhöht den Schutz bei Bedarf noch mehr.

Fahrtregler

Sie brauchen nicht ständig aufs Pedal zu treten.

- Einfach die gewünschte Geschwindigkeit auswählen
- Favoriten-Taste auf dem Monitor drücken
- Gute Fahrt!



Automatische Load-and-Go-Achsenperre

Drückt das Pedal für Sie und Sie haben weniger zu tun

Die Maschine erkennt automatisch, wenn Betriebsbremse und Achse gesperrt (z. B. beim Arbeiten) oder freigegeben werden müssen (Straßenfahrt); daher muss der Fahrer nicht ständig das Pedal betätigen. Bremse und Achse werden durch Betätigen des Fahrpedals automatisch entriegelt.



Höchster Komfort

Der Fahrer kann über die gesamte Schicht produktiv arbeiten



Bei unseren Fahrerkabinen steht der Fahrer im Mittelpunkt – sie sind einzigartig.

Ergonomische Gestaltung

- Häufig benutzte Schalter sind zentral angeordnet, auf ein Minimum reduziert und befinden sich ideal in Joysticknähe.
- Ablagefächer sind nützlich... wenn sie ergonomisch konstruiert sind. Viele Verstaumöglichkeiten, z. B. für Schutzhelm, Getränke, Handy und Schlüssel.

Bequeme Sitzvarianten

Unsere Sitze bieten genau den Komfort, der für einen langen Arbeitstag erforderlich ist, und sind völlig individuell einstellbar. Alle Sitze sind beheizbar und luftgedämpft. Eine automatische Gewichtseinstellung und luftgekühlte Sitze sind erhältlich.

Sicherheit serienmäßig

Fahrerkabine mit Umsturzsicherheit (TOPS, Tip Over Protection Structure), Sicherheitsgurt-Warnalarm, Sicherheitshebel, Serienkamera ... u. v. a. m.

Details, die den Unterschied ausmachen

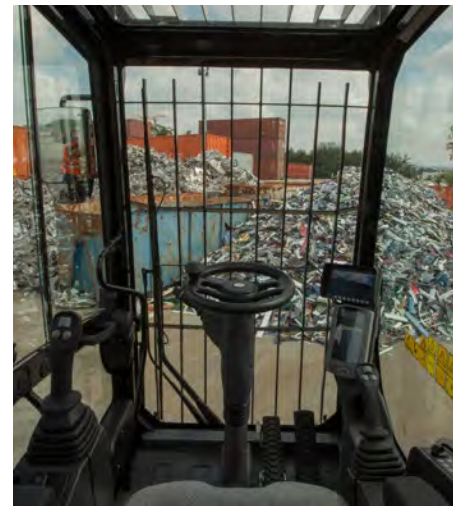
Werfen Sie einen Blick auf die Fahrerkabine und Sie werden sehen, dass Vergnügen bei der Arbeit von der Verbesserung kleiner Details kommt.

Intelligente Bedienelemente verringern Ermüdungserscheinungen

- Merkmale wie die Auslegerschwimmfunktion SmartBoom oder die Joystick-Lenkung leisten einen wertvollen Beitrag zur Erhöhung Ihrer Produktivität.
- Neue Technologien, die die Arbeit intuitiv gestalten, so z. B. die Oberwagen- und automatische Fahrsperrung oder die automatische Brems- und Achsensperre, verringern die Anzahl der von Ihnen auszuführenden Handgriffe.

Einstecken, Aufladen und Abspielen Ihrer Audiogeräte

- Mit dem komfortabel angeordneten 12 V/10 A-Stromversorgungsanschluss können Sie Ihren Laptop oder einen Tablet-PC laden.
- Ein MP3-fähiges Radio mit CD-Player, Lautsprechern und USB-Anschluss ist erhältlich.



Einfachheit und Funktionalität

Zur Erleichterung der Arbeit



Eine Fahrerkabine genau für Sie – voll einstellbar

- Armlehnen, verstellbar in Höhe und Winkel
- Die Lenksäule kann nicht nur vor- und rückwärts gekippt werden, sondern ist auch in der Höhe einstellbar
- Die Empfindlichkeit der Maschinenhydraulik ist einstellbar, sodass sie sanfter oder spontaner anspricht
- Zuweisung der Steuerung von Joystick und linkem Pedal: kann je nach Bedarf und Werkzeug angepasst werden.
- Optionaler Joystick für verbesserte Steuerung (zwei Schieberegler, jeweils fünf Knöpfe)
- Klimaautomatik
- Die optionalen beheizbaren Spiegel können nun auch aus der Kabine elektrisch verstellt werden

Unglaublich niedriger Geräuschpegel, weniger Ermüdungserscheinungen

Der erhöhte Fahrerkabinendruck verhindert in Verbindung mit der Konstruktion das Eindringen von Staub und macht die Fahrerkabine schalldichter.

Hervorragende Sicht: Sehen Sie den Unterschied!

- Alle Glasflächen wurden im Vergleich zum Vorgängermodell erheblich vergrößert
- LED-Arbeitscheinwerfer und Halogen-Frontfahrcheinwerfer als Standardausrüstung
- LED-Kabinendeckleuchte als Standardausrüstung
- Serienmäßiger Rückspiegel UND seitliche Weitwinkelkameras
- Weitwinkelspiegel für bessere Sicht, auch bis auf den Boden
- Intermittierende Parallelscheibenwischer (vier Intervalle) für die gesamte Frontscheibe



Serienmäßige LED-Leuchten für BEIDE Kameras, um Tag und Nacht den Überblick zu behalten

Die Rückfahrkamera ist zur Gewährleistung eines besseren Schutzes in das Kontergewicht eingebaut.

Geteilte Ansicht BEIDER Kameras auf nur einem Monitor

Die Ansichten beider Kameras werden nebeneinander auf dem zusätzlichen breiten Farbmonitor angezeigt - für bessere Sicht auf den ersten Blick.

Großer Farbmonitor in der Maschine

Der leicht ablesbare, hochauflösende LCD-Monitor versorgt Sie in der Landessprache mit wichtigen Informationen. Favoriten-Tasten ermöglichen einen schnellen Zugriff auf häufig genutzte Funktionen. Mit der Arbeitsgerätewahlfunktion können bis zu zehn verschiedene hydraulische Arbeitsgeräte voreingestellt werden, die sich dadurch schnell wechseln lassen.

Servicefreundlichkeit

Wenn es auf die Verfügbarkeit ankommt

Bequemer Zugang integriert

Routinemäßig zu wartende Baugruppen wie Kraftstoff- und Motorölfilter sowie Entnahmeventile sind vom Boden aus erreichbar, und Kraftstoff- und DEF-Tank (Diesel Exhaust Fluid, Harnstoff) sind über die neue rutschfeste ausklappbare Servicestufe bequem zu erreichen. Zugangsstellen verfügen über breite Wartungsklappen aus Verbundwerkstoffen und sind widerstandsfähiger gegen Stoßeinwirkungen; alle Klappen sind mit Gasdruckfedern ausgerüstet, die das Öffnen erleichtern.

Optimale Kühlleistung bei jeder Temperatur

Parallel angeordnete Kühler und die Konstruktion des Axiallüfters ermöglichen eine höhere Kühlleistung. Das System ist vom Motorraum vollständig getrennt, um Geräuschentwicklung und Wärme zu vermindern; alle Kühler sind im gleichen Bereich zusammengefasst und besitzen leicht zu reinigende Elemente, die ohne Werkzeuge herausgekippt werden können.

- Das Kühlerpaket umfasst ein feinmaschiges Sieb für verbesserten Kühlerschutz sowie einen Motor-Luftvorreiniger.
- Die optionale Müllschlag-Ausrüstung bietet eine zusätzliche Umkehrlüfterfunktion mit einstellbaren Intervallen sowie ein vibrierendes Schutzgitter auf der Kühlsystemhaube. Diese Schwingungen schütteln zusammen mit dem umgekehrten Luftstrom angesammelte Partikel aus dem Sieb.

Frischlufthgarantie

Durch die Anordnung der Lüftung in der Fahrerkabine kann Luft von außen durch den Frischluftfilter in die Fahrerkabine gelangen. Der Filter befindet sich auf der Seite der Fahrerkabine, damit er leicht erreichbar ist, und wird durch eine verschließbare Klappe geschützt, die mit dem Zündschlüssel geöffnet werden kann.

Schmierung und Kraftstoff

Zum Schmieren des gesamten Oberwagens ist ein zeitsparendes automatisches Schmiersystem vorhanden. Schmierstellen für den Unterwagen werden auf ein Minimum reduziert und sind in Gruppen zusammengefasst. Bei der Antriebswelle wurden die Schmierintervalle von 500 auf 1000 Betriebsstunden verlängert und haben somit das gleiche Schmierintervall wie das untere Achslager. Eine elektrische Betankungspumpe ist ebenfalls verfügbar. Der Schlauch kann in einem speziellen Ablagekasten gelagert werden, sodass er sauber bleibt. Zusammen mit der neuen elektrischen Ansaugpumpe, durch die der Kraftstoff anfänglich nicht mehr manuell angesaugt werden muss und dem Wasserabscheider, erhalten Sie eine Maschine, die anspruchsvollste Wartungsarbeiten für Sie erledigt.

Konsequent einfach.



Integrierte Technologien

Wissen zählt sich aus

Cat Connect nutzt Technologien und Services geschickt zur Verbesserung Ihrer Effizienz am Einsatzort. Über diese Daten erhalten Sie mehr Informationen und Erkenntnisse über Ihre Maschinen und Arbeitsschritte als je zuvor.



MASCHINENMANAGEMENT

Maschinenmanagement – Längere Maschinenverfügbarkeit und niedrigere Betriebskosten.



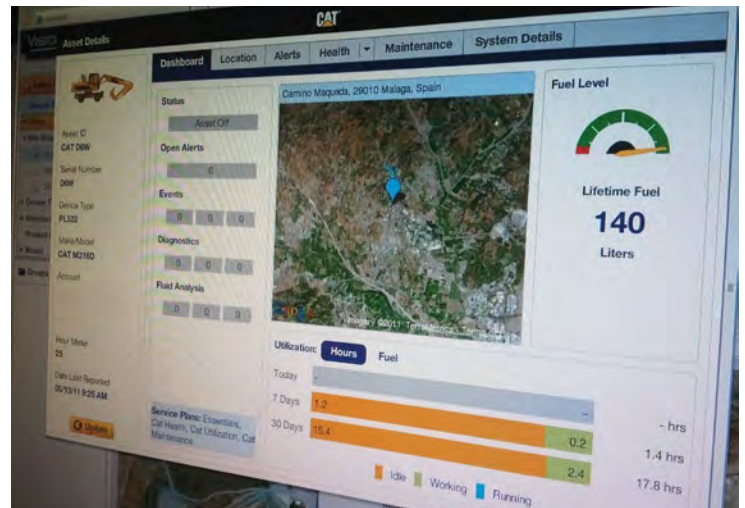
PRODUKTIVITÄT

Produktivität – Überwachung der Produktion und Sicherstellung der Effizienz vor Ort



SICHERHEIT

Sicherheit – Höhere Aufmerksamkeit am Einsatzort zur Sicherheit von Mitarbeitern und Maschinen.



Verwalten Sie Ihre Maschine online

Cat Product Link ist ein System, welches tief in das Maschinenüberwachungssystem integriert ist und das dafür sorgt, dass Sie beim Maschinenmanagement nicht länger auf Vermutungen angewiesen sind. Das System verfolgt Maschinenstandort, Betriebsstunden, Kraftstoffverbrauch, Produktivität, Stillstandszeiten und Diagnosecodes über VisionLink® zur Maximierung der Effizienz, Verbesserung der Produktivität und zum Senken der Betriebskosten.

Link

Link-Technologien bieten drahtlose Funktionen für Maschinen und ermöglichen so einen wechselseitigen Austausch von Informationen.

Rundum-Kundenservice

Ihr Cat-Händler unterstützt Sie wie kein anderer



Unterstützung, auf die sie sich verlassen können

Von Unterstützung bei der Wahl der richtigen Maschine bis hin zu ständiger fachkundiger Betreuung bieten Cat-Händler beste Verkaufsberatung und perfekten Service.

- **Beste langfristige Investitionen** mit Finanzierungslösungen und Serviceleistungen
- **Produktiver Betrieb** durch Fahrerschulungen
- **Vorbeugende Wartung** und Wartungsverträge zum Festpreis
- **Maschinenverfügbarkeit** mit unübertroffener Teilverfügbarkeit
- **Reparieren, aufarbeiten oder ersetzen?** Ihr Händler hilft, die vorteilhafteste Option zu ermitteln.

Arbeitsgeräte

Mehr bewegen, mehr erreichen



Optionaler 15-kW-Cat-Generator

Wenn Ihr Arbeitsgerät oder der Einsatzbereich zusätzliche Leistung erfordert, kann der MH3026 mit einem optionalen 15-kW-Gleichlaufgenerator ausgestattet werden. Der geschützte Gleichlaufgenerator liefert verbesserte Sortierfähigkeit. Das Stromaggregat erzeugt ausreichend Strom, um einen Magneten mit einem Durchmesser von bis zu 1,4 m zu betätigen. Der optionale Gleichlaufgenerator wird am Oberrahmen untergebracht, wo er problemlos gewartet werden kann und andere Bauteile der Maschine nicht versperrt.

Mit der bedienerfreundlichen Materialsortiersteuerung kann der Fahrer die Stromzufuhr zum Magneten in kurzen Intervallen ein- und ausschalten, ohne den eigentlichen "Abwurf"- oder "Umkehrspannungs"-Zyklus des Magneten auszulösen, mit dem sich der Magnet während der normalen Arbeit schnell und vollständig von Material befreien lässt.

Dieses Generatorsystem wurde von Caterpillar entwickelt und wird von Cat-Händlern weltweit verkauft und gewartet.



Anbaugeräte-Lösungen für Industrie- und Recycling-Einsätze

Wenn Produktivität, Zuverlässigkeit und Stabilität wichtig sind, dann sind Cat-Anbaugeräte die perfekte Lösung.

Produktiv und perfekt abgestimmt

Be- und Entladen ist für Ihre Produktivität entscheidend. Die Greifer wurden für maximales Eindringen in das Haufwerk entwickelt. Es wird die volle Leistung Ihrer Maschine genutzt, um kurze Öffnungs-/Schließzeiten und hohe Schließkraft zu gewährleisten. 360° Drehwerke sorgen für präzise Platzierung. Gemeinsam können ein MH3026 und ein Cat-Greifer große Volumen mit minimalem Zeit- und Arbeitsaufwand bewegen.

Ausgelegt für schweres Material

Cat-Greifer sind optimal auf das Material abgestimmt, das bewegt werden soll. Hydraulische Bauteile sind vor Schäden geschützt, können bei normalen Wartungsarbeiten aber problemlos erreicht werden. Komponenten, die zum Graben und Eindringen ins Material eingesetzt werden, sind aus hochwertigem, verschleißfestem Material gefertigt. Cat-Greifer sind langlebig und sorgen so für ein positives Betriebsergebnis.

Mehrskalengreifer

Die perfekte Lösung für Schrottplätze, Recyclinganlagen und Umladestationen. Diese Greifer sind mit 4 oder 5 Schalen ausgestattet und bieten ein Fassungsvermögen von 600 bis 1000 l. Verschiedene Schalenoptionen ermöglichen eine individuelle Anpassung des Greifers an das jeweilige Material.

NEU! Die neuen Greifer können den Kraftstoffverbrauch weiter reduzieren. Sie weisen ein niedrigeres Eigengewicht auf und führen zu schnelleren Taktzeiten. Durch die Verwendung von Gussteilen anstelle von geschweißten Strukturen in hochbeanspruchten Bereichen wird die Lebensdauer Ihrer Ausrüstung erhöht.

Zweischalengreifer

Die perfekte Lösung für das Auf- oder Umladen großer Mengen losen Materials wie Getreide, Kohle, Sand und Kies. Diese Greifer können je nach Anforderung mit verschiedenen Schalen für unterschiedliche Kapazitäten ausgestattet werden.

Tiefbaugreifer

Cat-Tiefbaugreifer sind speziell für Umschlagmaschinen und Grabarbeiten konstruiert, bei denen ein gutes Eindringvermögen erforderlich ist.

Recyclingsortiergreifer

Der Recyclingsortiergreifer wurde speziell für maximale Kapazitäten und Volumen bei nachweisbar niedrigem Kraftstoffverbrauch konzipiert.



Die Maschine optimal nutzen

Durch Verwendung eines geraden Stiels mit Löffelzylinder in Kombination mit einem der vielen Cat-Anbaugeräte, können Sie die Einsatzmöglichkeiten des MH3026 problemlos erweitern. In diesem Fall lassen sich Anbaugeräte mit dem Schnellwechsler schnell austauschen.

Zehn Förderstrom- und Druckeinstellungen der Hydraulikpumpe können über den Monitor festgelegt werden, sodass die Hydraulikparameter nicht bei jedem Anbaugerätewechsel neu eingestellt werden müssen.

Sicherheit

Ihre Sicherheit ist SERIENMÄSSIG

Integrierte Leistungsmerkmale

Integrierte intelligente Funktionen verbessern die Sicherheit:

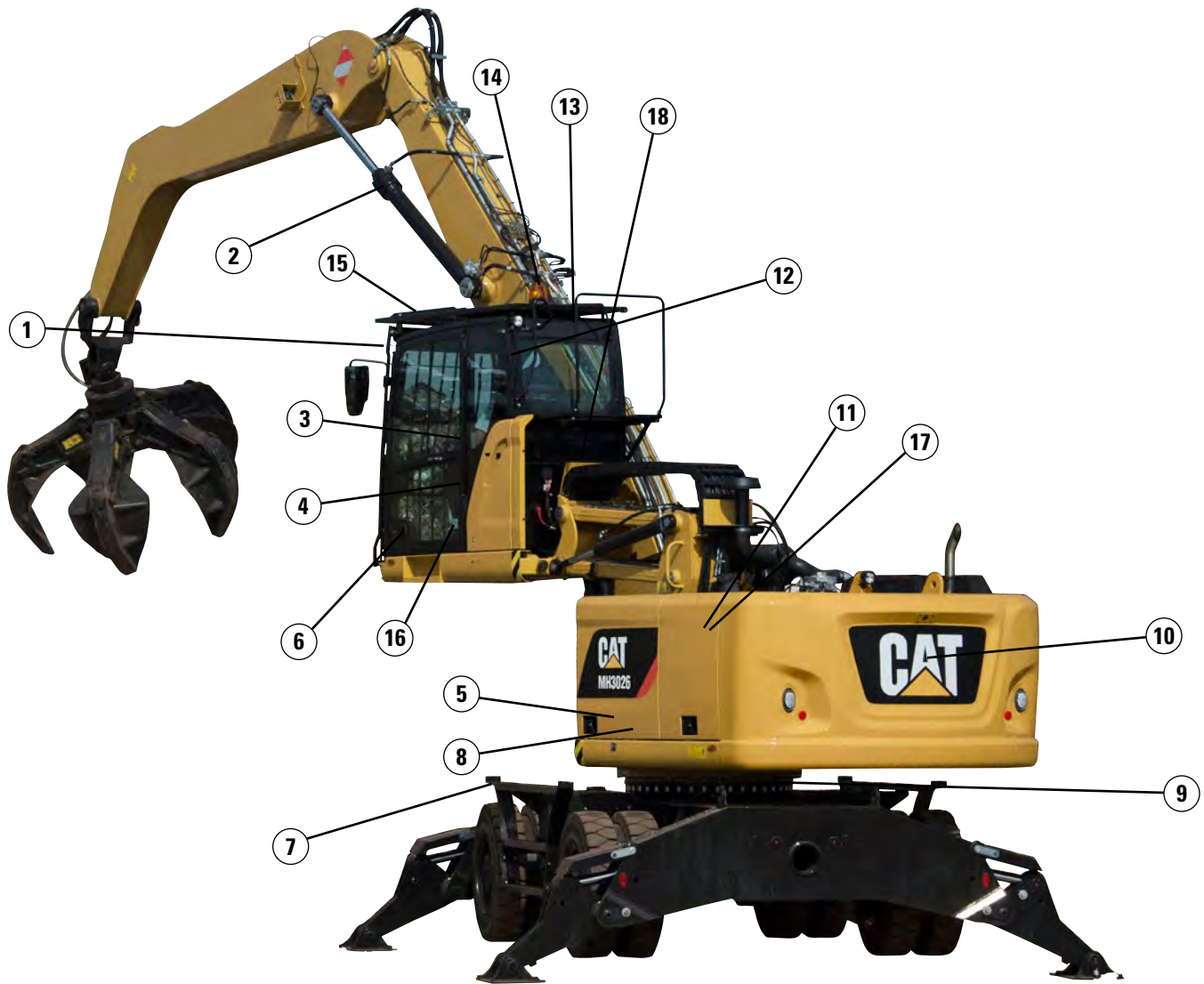
- Sicherheitsgurt und Warnanzeigen (Monitor)
- Automatische Oberwagensperre
- Automatische Verriegelung von Bremsen und Achsen
- Sicherheitshebel, verhindert den Ausstieg, wenn die Arbeitsfunktionen nicht verriegelt sind
- Not-Aus-Schalter und Batterieauptschalter
- Fahralarm
- Rohrbruchsicherungen
- Schnellwechslerschalter, erfüllt die Anforderungen der ISO 13031



Einstieg in die Fahrerkabine

Wir haben die Lösung zum sicheren Einstieg in die Fahrerkabine:

- Drei auf den Fahrerkabineneingang ausgerichtete lange Zugangsstufen
- Eine zusätzliche Stufe, die in die Oberwagenschürze direkt unterhalb der Kabinentür integriert ist
- Rutschfeste Bleche auf allen Laufstegen und Stufen reduzieren die Ausrutschgefahr
- Die neigbare Konsole gewährleistet einen hindernisfreien Ein- und Ausstieg
- **NEU!** Optionale Stufen an der Vorder- und Rückseite des Unterwagens für direkten Zugang zur Fahrerkabine, wenn diese nicht am Fahrgestell ausgerichtet ist.



- 1) Frontscheibe und Dachfenster aus Verbundsicherheitsglas
- 2) Rohrbruchsicherungen
- 3) Warnleuchte bei nicht angelegtem Sicherheitsgurt
- 4) Sicherheitshebel
- 5) Not-Aus-Schalter
- 6) Automatische Verriegelung von Bremsen und Achsen
- 7) Gestanzte rutschfeste Laufflächen
- 8) Batterie Hauptschalter
- 9) Elektronische Verriegelung für Schwenkfunktionen und Anbaugeräte
- 10) Einstellbarer Fahralarm
- 11) Alle Türen/Hauben/Klappen mit Gasdruckfedern ausgerüstet
- 12) Nothammer und Notausstieg
- 13) Schallgedämpft
- 14) Rundumleuchte verfügbar
- 15) TOPS (Tip Over Protection Structure, Umsturzschutz)-Fahrerkabine ist kompatibel mit oberen/unteren Schutzvorrichtungen
- 16) Sicherheitshebel zum Absenken der Fahrerkabine, entweder vom Boden aus oder direkt aus der Kabine
- 17) Klappbare Wartungsplattform
- 18) Advanced Cab Filtration System: Kabinenbelüftung mit verbesserter Filterwirkung (optional)

Sicherheitsoptionen für spezielle Anwendungen

- **Schlagfeste Frontscheibe (einteilig) und Dachfenster**, 10 mm dick, erfüllt die Normen EN356 P5A.
- **Hochschlagfeste, festverbaute Frontscheibe (zweiteilig) und Dachfenster**, 26 mm dick, erfüllt die Normen EN356 P8B.
- **Advanced Cab Filtration System:** Kabinenbelüftung mit verbesserter Filterwirkung (optional)
Es umfasst:
 - einen integrierten Luftvorfilter, der auch die Lebensdauer des Filters verlängert
 - ein Frischluftfiltersystem mit H13- und ABEK1-Hg-Filtern gegen Gerüche und Gas
 - ein Umluftfiltersystem mit einem H13-Filter

Mobilbagger für Materialumschlag MH3026 – Technische Daten

Motor		
Motortyp	Cat C7.1 ACERT ⁽¹⁾	
Nennleistungen	1700/min	
Motor-Bruttolleistung (max.)		
ISO 14396 (metrisch)	129,4 kW	176 PS
Nettolleistung (Nennwert) ⁽²⁾		
ISO 9249/SAE J1349 (metrisch)	126 kW	171 PS
80/1269/EWG	126 kW	169 HP
Nettolleistung (max.)		
ISO 9249/SAE J1349 (metrisch)	126 kW	171 PS
80/1269/EWG	126 kW	
Bohrung	105 mm	
Hub	135 mm	
Hubraum	7,01 l	
Max. Drehmoment bei 1400/min	830 Nm	
Anzahl der Zylinder	6	

⁽¹⁾ Erfüllt Emissionsnormen Stufe IV.

⁽²⁾ Nenndrehzahl 1550/min. Konstante Leistung von 1500 – 1550/min.

- Die angegebene Nettolleistung ist die am Schwungrad verfügbare Leistung, wenn der Motor mit Luftfilter, CEM-Abgasnachbehandlung (Clean Emissions Module, Modul für saubere Emissionen), Drehstromgenerator und Motorlüfter ausgerüstet ist, der mit einer mittleren Drehzahl läuft.
- Bei bis zu 3000 m Höhenlage ist keine Leistungsdrosselung erforderlich. Ab 3000 m wird die Motorleistung automatisch gedrosselt.

Getriebe	
Vorwärts/rückwärts	
1. Gang	8,0 km/h
2. Gang	25,0 km/h
Kriechgang	
1. Gang	3,0 km/h
2. Gang	8,0 km/h
Zugkraft	125 kN
Max. Steigfähigkeit bei 25.000 kg	60,0 %

Schwenkwerk	
Max. Schwenkgeschwindigkeit	8,8/min
Max. Schwenkmoment	59,6 kNm

Unterwagen	
Achsen-Bodenfreiheit	325 mm
Max. Lenkwinkel	35,0°
Achspendelwinkel	±5,0°
Wenderadius (min.)**	
Über Reifen	6800 mm
Über Verstellausleger	7800 mm
Über Monoblockausleger	9300 mm
Ende des MH-Auslegers (mit 5,9-m MH-Greiferkranstiel)	9800 mm

*Maß für Standard- und MH-Unterwagen. Bei Maschinen mit Luftreifen 11.00-20 35 mm addieren.

**Ausleger in Transportposition

Füllmengen	
Kraftstofftank (Gesamtinhalt)	420 l
DEF-Tank	34,5 l
Kühlsystem	46,9 l
Kurbelgehäuse	18,5 l
Hinterachsgehäuse (Differenzial)	14 l
Vordere Lenkachse (Differenzial)	10,5 l
Seitenantrieb	2,5 l
Lastschaltgetriebe	2,5 l

Mobilbagger für Materialumschlag MH3026 – Technische Daten

Gewichtsangaben

Einsatzgewicht* 24.315 kg-26.150 kg

MH-Ausleger (6,4 m)

MH-Unterwagen 2,75 m, gerader MH-Stiel 4800 mm 25.690 kg

MH-Unterwagen 2,75 m, MH-Greiferkranstiel 4900 mm 25.225 kg

MH-Unterwagen 2,75 m, MH-Greiferkranstiel 5500 mm 25.345 kg

MH-Unterwagen 2,75 m, MH-Greiferkranstiel 5900 mm 25.275 kg

MH-Unterwagen 2,99 m, gerader MH-Stiel 4800 mm 26.150 kg

MH-Unterwagen 2,99 m, MH-Greiferkranstiel 5900 mm 25.770 kg

Standardunterwagen**, gerader MH-Stiel 4800 mm 25.040 kg

Monoblockausleger

Standardunterwagen**, gerader Stiel 2900 mm 24.315 kg

Verstellausleger

Standardunterwagen**, gerader Stiel 2900 mm 24.880 kg

Stiele***

Gerader Stiel (2500 mm) 1005 kg

Gerader Stiel (2900 mm) 1085 kg

Gerader MH-Stiel (4800 mm) 1420 kg

MH-Greiferkran (4900 mm) 955 kg

MH-Greiferkran (5500 mm) 1075 kg

MH-Greiferkran (5900 mm) 1115 kg

MH-Räumschild (2,75 m) 705 kg

MH-Räumschild (2,99 m) 745 kg

Abstütz-Planierschild 850 kg

Vollgummireifen (Delta- im Vergleich zu Standardreifen) 950 kg

Kontergewicht 5200 kg

*Einsatzgewicht mit Vollgummireifen, Kontergewicht 5200 kg, vollem Kraftstofftank, Fahrer, Unterwagen mit vier Abstützpratzen und Anbaugerät (1400 kg). Das Gewicht ändert sich je nach Maschinenausführung.

**Standardunterwagen mit Abstützplanierschild und 1 Paar Abstützpratzen und Zwillingsluftreifen.

***Einschließlich Zylinder, Löffelumlenkung, Bolzen und Standard-Hydraulikleitungen.

Hydrauliksystem

Tankinhalt 200 l

Systeminhalt 365 l

Hydrauliksystem: Höchstdruck

Arbeitshydraulik

Normallast 350 bar

Schwerlast 370 bar

Fahrkreis 350 bar

Zusatzhydraulik

Hochdruckkreis 350 bar

Mitteldruckkreis 210 bar

Schwenkwerk 340 bar

Hydrauliksystem: Max. Volumenstrom

Arbeits-/Fahrhydraulik 340 l/min

Zusatzhydraulik

Hochdruckkreis 250 l/min

Mitteldruckkreis 49 l/min

Schwenkwerk 118 l/min

Reifen

Zwillings-Luftreifen 11.00-20

10.00-20 (Zwillings-Vollgummireifen)

Räumschild

Schildausführung Radial

Schildhöhe 920 mm

Breite 2750 mm/2990 mm

Emissionen und Sicherheit

Motoremissionen	Stufe IV
Harnstoff/DEF	Muss ISO 22241 erfüllen
Betriebsflüssigkeiten (optional)	
Cat Bio HYDO Advanced	Leicht biologisch abbaubar Mit dem EU-Umweltzeichen (Euroblume) zertifiziert
Biodiesel bis B20	Erfüllt die Normen EN 14214 bzw. ASTM D6751 bei Standard-Mineraldieselmotoren gemäß EN590 bzw. ASTM D975
Schwingungswerte	
Maximalwert Hand/Arm	
ISO 5349:2001	<2,5 m/s ²
Maximalwert Ganzkörper	
ISO/TR 25398:2006	0,5 m/s ²
Sitzübertragungsfaktor	
ISO 7096:2000 – Spektralklasse EM5	<0,7

Klimaanlage

Die Klimaanlage dieser Maschine enthält das fluorierte Treibhausgaskältemittel R134A ("Global Warming"-Potenzial = 1430). Die Anlage enthält 1,15 kg des Kältemittels, was einem CO₂-Äquivalent von 1,645 Tonnen entspricht.

Normen

Fahrschutzvorrichtung	
Obere/Vordere Schutzvorrichtungen	Schutzgitter (FOPS, Falling Object Protective Structure) erfüllt die FOPS-Kriterien gemäß ISO 10262:1998 und SAE J1356:2009
Fahrerkabine/Geräuschpegel	Entspricht den einschlägigen Normen, wie unten aufgeführt

Geräuschpegel

Schalldruckpegel – Innengeräusch	
ISO 6396:2008	71 dB(A)
Schalleistungspegel – Außengeräusch	
ISO 6395:2008	99 dB(A)*

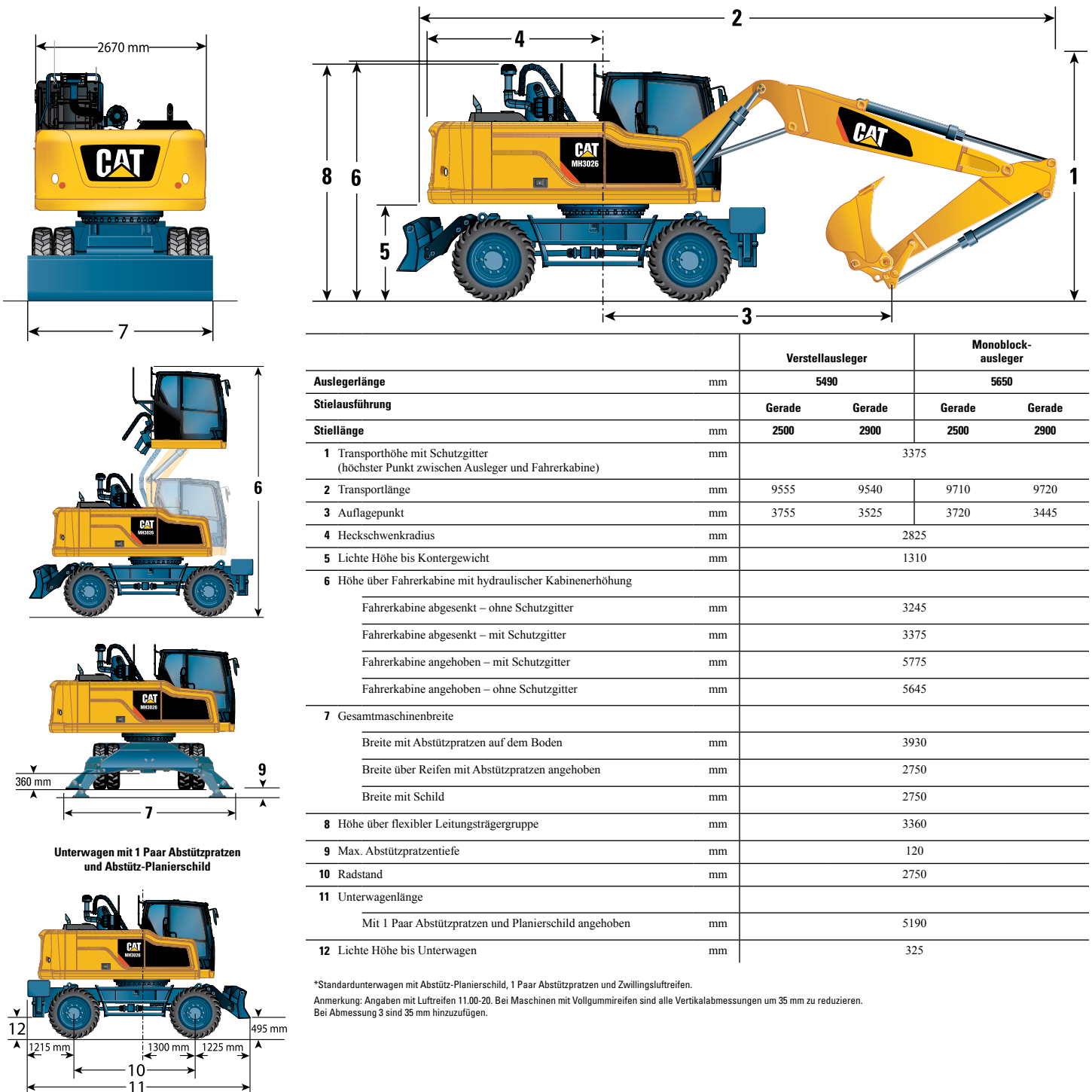
*Geräuschpegel für eine Maschine ohne den Generator.

- Innengeräusch – Der Schalldruckpegel wird nach ISO 6396:2008 bei der von Caterpillar angebotenen, ordnungsgemäß montierten und gewarteten Fahrerkabine bei geschlossener Tür und geschlossenen Fenstern gemessen.
- Außengeräusch: Der angegebene Schalleistungspegel wird nach den in 2000/14/EG genannten Verfahren und Bedingungen – geändert durch 2005/88/EG – gemessen.
- Bei längerem Betrieb der Maschine mit offenem Bedienungsstand oder offener Fahrerkabine (bei nicht ordnungsgemäßer Wartung oder offenen Türen/Fenstern) bzw. in lauter Umgebung kann ein Gehörschutz erforderlich sein.

Mobilbagger für Materialumschlag MH3026 – Technische Daten

Abmessungen – mit Standardunterwagen*

Bei allen Angaben zu Abmessungen handelt es sich um Näherungswerte.



		Verstellausleger		Monoblockausleger	
		Gerade	Gerade	Gerade	Gerade
Auslegerlänge	mm	5490		5650	
Stielausführung		Gerade	Gerade	Gerade	Gerade
Stiellänge	mm	2500	2900	2500	2900
1 Transporthöhe mit Schutzgitter (höchster Punkt zwischen Ausleger und Fahrerkabine)	mm	3375			
2 Transportlänge	mm	9555	9540	9710	9720
3 Auflagepunkt	mm	3755	3525	3720	3445
4 Heckschwenkradius	mm	2825			
5 Lichte Höhe bis Kontergewicht	mm	1310			
6 Höhe über Fahrerkabine mit hydraulischer Kabinenerhöhung					
	Fahrerkabine abgesenkt – ohne Schutzgitter	mm 3245			
	Fahrerkabine abgesenkt – mit Schutzgitter	mm 3375			
	Fahrerkabine angehoben – mit Schutzgitter	mm 5775			
	Fahrerkabine angehoben – ohne Schutzgitter	mm 5645			
7 Gesamtmaschinenbreite					
	Breite mit Abstützpratzen auf dem Boden	mm 3930			
	Breite über Reifen mit Abstützpratzen angehoben	mm 2750			
	Breite mit Schild	mm 2750			
8 Höhe über flexibler Leitungsträgergruppe	mm	3360			
9 Max. Abstützpratzen tiefe	mm	120			
10 Radstand	mm	2750			
11 Unterwagenlänge					
	Mit 1 Paar Abstützpratzen und Planierschild angehoben	mm 5190			
12 Lichte Höhe bis Unterwagen	mm	325			

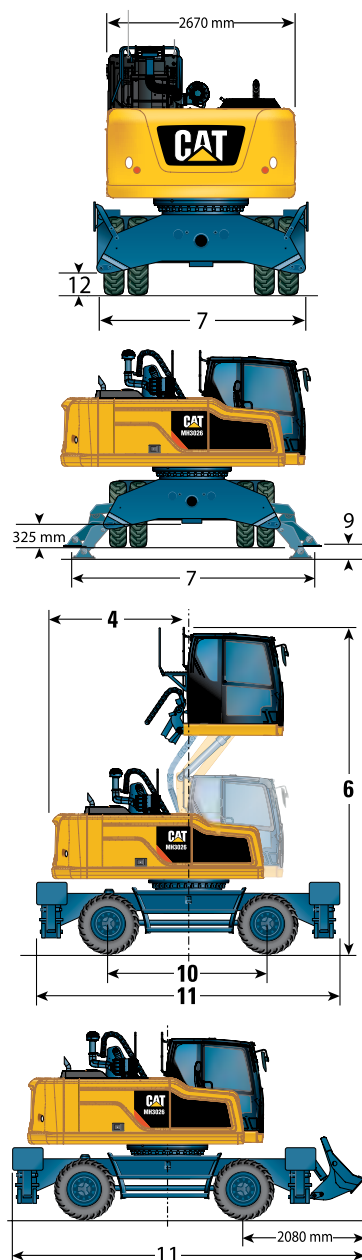
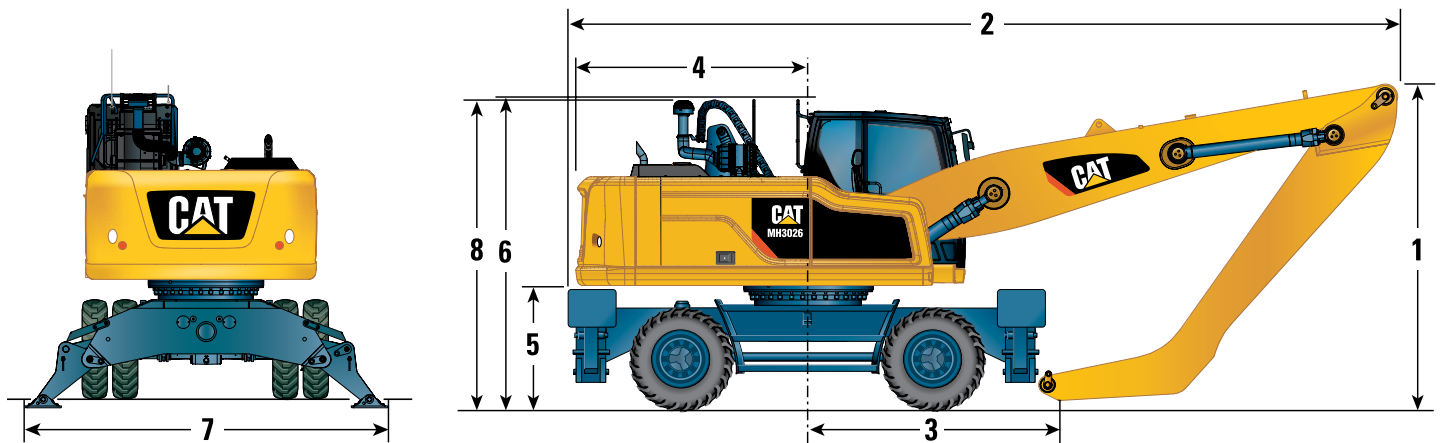
*Standardunterwagen mit Abstütz-Planierschild, 1 Paar Abstützpratzen und Zwillingsluftreifen.

Anmerkung: Angaben mit Luftreifen 11.00-20. Bei Maschinen mit Vollgummireifen sind alle Vertikalabmessungen um 35 mm zu reduzieren. Bei Abmessung 3 sind 35 mm hinzuzufügen.

Mobilbagger für Materialumschlag MH3026 – Technische Daten

Abmessungen – mit MH-Unterwagen

Bei allen Angaben zu Abmessungen handelt es sich um Näherungswerte.



Auslegerausführung/Länge	MH-Unterwagen 2,75 m				MH-Unterwagen 2,99 m				
	MH-Ausleger/6800 mm				MH-Ausleger/6800 mm				
Stielausführung	MH-Gerade	MH-Greiferkran	MH-Greiferkran	MH-Greiferkran	MH-Gerade	MH-Greiferkran	MH-Greiferkran	MH-Greiferkran	
Stiellänge	mm	4800	4900	5500	5900	4800	4900	5500	5900
1 Transporthöhe mit Schutzgitter (höchster Punkt zwischen Ausleger und Fahrerkabine)	mm	3340	3600	3400	5285	3340	3600	3400	5285
2 Transportlänge	mm	10.090	10.040	10.080	9520	10.090	10.040	10.080	9520
3 Auflagepunkt	mm	3085	3225	2430	3060	3085	3225	2430	3060
4 Heckschwenkradius	mm	2825							
5 Lichte Höhe bis Kontergewicht	mm	1275							
6 Höhe über Fahrerkabine mit hydraulischer Kabinenerhöhung									
Fahrerkabine abgesenkt – mm ohne Schutzgitter	mm	3210							
Fahrerkabine abgesenkt – mm mit Schutzgitter	mm	3340							
Fahrerkabine angehoben – mm mit Schutzgitter	mm	5740							
Fahrerkabine angehoben – mm ohne Schutzgitter	mm	5610							
7 Gesamtmaschinenbreite									
Breite mit Abstützpratzen auf dem Boden	mm	4080				4360			
Breite mit Abstützpratzen angehoben	mm	2740				2990			
Breite mit Fronträumschild	mm	2750				2990			
8 Höhe über flexibler Leitungsträgergruppe	mm	3325							
9 Max. Abstützpratzentiefe	mm	120				90			
10 Radstand	mm	2750							
11 Unterwagenlänge	mm	5250							
Mit MH-Unterwagen und Fronträumschild	mm	6080							
12 Lichte Höhe bis Unterwagen	mm	245							

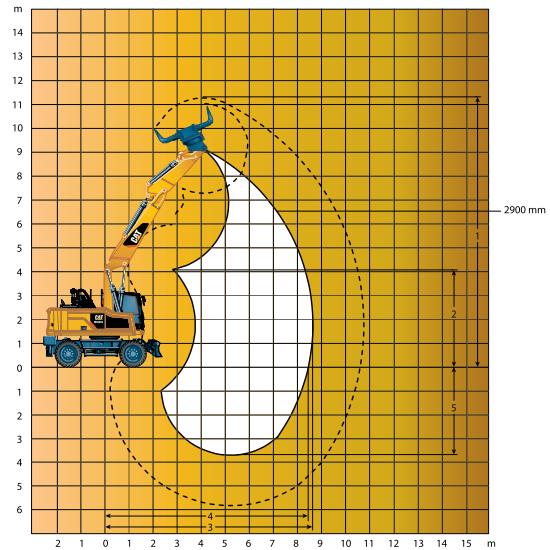
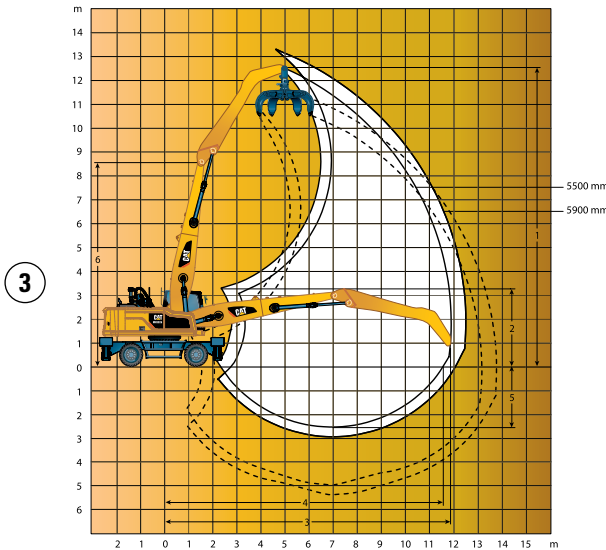
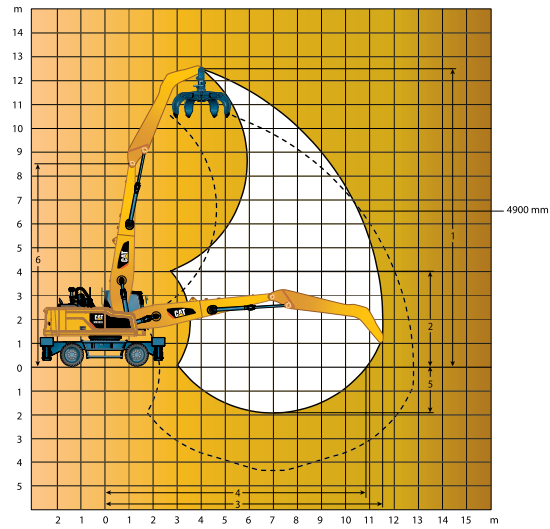
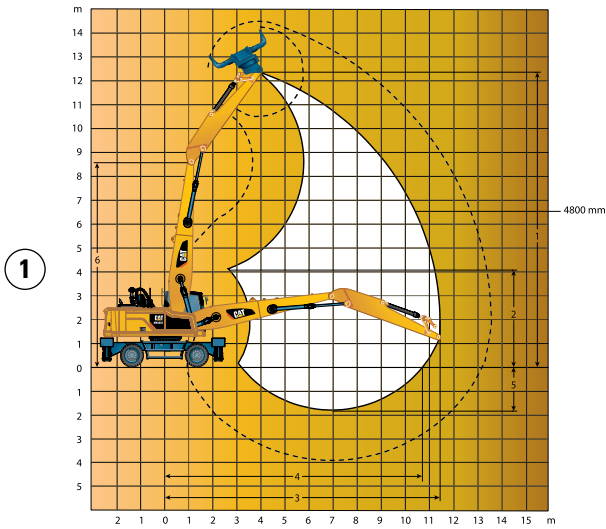
Bei einer Transporthöhe von mehr als 4 m muss der Stiel für den Transport abgebaut werden.

Anmerkung: Angaben gelten mit Vollgummireifen. Bei Maschinen mit Luftreifen 11.00-20 und MH-Unterwagen sind alle Vertikalabmessungen um 35 mm zu erhöhen. Bei Abmessung 9 sind 35 mm abzuziehen.

Mobilbagger für Materialumschlag MH3026 – Technische Daten

Arbeitsbereiche

MH-Unterwagen-Angaben berechnet mit Vollgummireifen.



		MH-Unterwagen MH2,75 m und MH2,99 m				Standardunterwagen
		MH-Ausleger/6800 mm				Verstellausleger
Auslegerausführung/Länge		4800	4900	5500	5900	2900
Stiellänge	mm	MH-Gerade	MH-Greiferkran	MH-Greiferkran	MH-Greiferkran	Gerade
1 Max. Höhe	mm	12.425	12.505	12.605	13.300	9220
2 Mindestschütthöhe	mm	4120	4025	3290	3090	4135
3 Max. Reichweite	mm	11.435	11.530	11.910	12.485	8675
4 Max. Reichweite auf Standebene	mm	10.720	10.850	-	12.050	8470
5 Max. Tiefe	mm	1825	1920	2525	2925	4965
6 Auslegerbolzenhöhe	mm		8620			NA

Alle Abmessungen gelten bis Stielkopfbohlen.





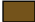

Mobilbagger für Materialumschlag MH3026 – Technische Daten

Arbeitsgeräte-Zuordnung*

Unterwagen	Standard (2,75 m)								MH (2,75 m)								MH (2,99 m)								
	2 Paar Abstützpratzen abgesenkt								2 Paar Abstützpratzen abgesenkt								2 Paar Abstützpratzen abgesenkt								
	Auslegerausführung		Monoblock-ausleger		Verstell-ausleger		MH-Ausleger (6,8 m)		Monoblock-ausleger		Verstell-ausleger		MH-Ausleger (6,8 m)		Monoblock-ausleger		Verstell-ausleger		MH-Ausleger (6,8 m)						
Stiellänge	2500 mm	2900 mm	2500 mm	2900 mm	4800 mm ⁽¹⁾	4900 mm ⁽²⁾	5500 mm ⁽²⁾	5900 mm ⁽²⁾	2500 mm	2900 mm	2500 mm	2900 mm	4800 mm ⁽¹⁾	4900 mm ⁽²⁾	5500 mm ⁽²⁾	5900 mm ⁽²⁾	2500 mm	2900 mm	2500 mm	2900 mm	4800 mm ⁽¹⁾	4900 mm ⁽²⁾	5500 mm ⁽²⁾	5900 mm ⁽²⁾	
	Materialumschlag-Arbeitsgeräte																								
Abbruch-Sortiergreifer	G315 GC																								
	G315B-D/R																								
	G315B-D/R, fester CAN																								
	G315B-WH 800 L																								
	G315B-WH 1100 L																								
Mehrschalengreifer mit horizontalen Zylindern (vier- oder fünfschalig)	GSH15B 400 L	1,8	1,8	1,8	1,8	1,8	1,8	1,8	1,8	1,8	1,8	1,8	1,8	1,8	1,8	1,8	1,8	1,8	1,8	1,8	1,8	1,8	1,8	1,8	
	GSH15B 500 L	1,8	1,8	1,8	1,8	1,2	1,8	1,8	1,2	1,8	1,8	1,8	1,8	1,8	1,8	1,8	1,8	1,8	1,8	1,8	1,8	1,8	1,8	1,8	
	GSH15B 600 L	1,8	1,8	1,8	1,8	1,2	1,2	1,2		1,8	1,8	1,8	1,8	1,8	1,8	1,8	1,8	1,8	1,8	1,8	1,8	1,8	1,8	1,8	
	GSH15B 800 L	1,8	1,2	1,8	1,2		1,2			1,8	1,2	1,8	1,2	1,8	1,8	1,8	1,2	1,8	1,2	1,8	1,2	1,8	1,8	1,8	
	GSH420/GSH520 500 L	1,8	1,8	1,8	1,8	1,2	1,8	1,8	1,2	1,8	1,8	1,8	1,8	1,8	1,8	1,8	1,8	1,8	1,8	1,8	1,8	1,8	1,8	1,8	
	GSH420/GSH520 600 L	1,8	1,8	1,8	1,8	1,2	1,8	1,2	1,2	1,8	1,8	1,8	1,8	1,8	1,8	1,8	1,8	1,8	1,8	1,8	1,8	1,8	1,8	1,8	
	GSH420/GSH520 750 L	1,8	1,2	1,8	1,2		1,2	1,2		1,8	1,2	1,8	1,2	1,8	1,8	1,8	1,8	1,8	1,2	1,8	1,2	1,8	1,8	1,8	
Mehrschalengreifer mit vertikalen Zylindern (fünfschalig)	GSV520/GSV520GC 400 L	1,8	1,8	1,8	1,8	1,8	1,8	1,8	1,8	1,8	1,8	1,8	1,8	1,8	1,8	1,8	1,8	1,8	1,8	1,8	1,8	1,8	1,8	1,8	
	GSV520/GSV520GC 500 L	1,8	1,8	1,8	1,8	1,8	1,8	1,8	1,8	1,8	1,8	1,8	1,8	1,8	1,8	1,8	1,8	1,8	1,8	1,8	1,8	1,8	1,8	1,8	
	GSV520/GSV520GC 600 L	1,8	1,8	1,8	1,8	1,2	1,8	1,8	1,2	1,8	1,8	1,8	1,8	1,8	1,8	1,8	1,8	1,8	1,8	1,8	1,8	1,8	1,8	1,8	
	GSV520/GSV520GC 750 L	1,8	1,8	1,8	1,2		1,2	1,2		1,8	1,8	1,8	1,2	1,8	1,8	1,8	1,8	1,8	1,8	1,8	1,2	1,8	1,8	1,8	
Zweischalengreifer	CTV15 1000 L	1,8	1,2	1,8	1,2		1,2			1,8	1,2	1,8	1,2	1,2	1,8	1,8	1,2	1,8	1,2	1,8	1,2	1,8	1,8		
	CTV15 1200 L	1,2		1,2						1,2		1,2		1,2	1,2	1,2	1,2	1,2		1,2		1,2	1,8		
	CTV15 1500 L													1,2								1,2	1,2		
	CTV15 1700 L																						1,2		
Materialdichte	1,2 [t/m³] (Material geringer Dichte)/1,8 [t/m³] (Standardmaterial)																								
Abbruchgeräte																									
Abbruchschnittschere	S320B																								
	S325B																								
	S340B																								
Verdichterplatte	CVP75																								
Schnellwechsler mit Bolzengreifer	Cat-PG	Diese Schnellwechsler sind verfügbar für den MH3026 (Gerader Stiel).																							
hydraulischer Schnellwechsler	CW-30																								
	CW-30s																								

⁽¹⁾ Gerader Stiel

⁽²⁾ Greiferkranstiel

	Arbeitsgerät passt
	Bolzenaufhängung oder spezieller Schnellwechsler
	Nur Bolzenaufhängung
	Am Ausleger montiert
	Nur bei Frontauslage
	Nicht empfohlen

*Nicht in allen Regionen verfügbar. Die Eignung hängt von der jeweiligen MH-Umschlagbaggerausführung ab. Fragen Sie Ihren Cat-Händler nach den in Ihrer Region jeweils angebotenen passenden Arbeitsgeräten.

Fester CAN: CW-Schnellwechsler-Adapterplatten

Abbruch- und Sortiergreifer: D - Abbruch, R - Recycling, WH - Abfallentsorgung

Anmerkung: GSH425/GSH525 sind nur in der zweiten Jahreshälfte 2018 verfügbar.

Mobilbagger für Materialumschlag MH3026 – Technische Daten

Hubvermögen

Alle Angaben in kg, Löffelzylinder und -umlenkung montiert, ohne Arbeitsgerät, mit hydraulischer Kabinenerhöhung, MH-Unterwagen, Kontergewicht (5200 kg) und eingeschalteter Schwerlast-Hubfunktion.



Unterwagen

MH (2,75 m und 2,99 m)

Ausleger

6,8 m MH

Stiel

4,8 m Gerader MH-Stiel

Stielhöhe	Unterwagen-Konfiguration	4500 mm			6000 mm			7500 mm			9000 mm			10.500 mm			mm		
		Front	Heck	Seiten	Front	Heck	Seiten	Front	Heck	Seiten	Front	Heck	Seiten	Front	Heck	Seiten			
12.000 mm	MH (2,99 m) – Abstützstraten angehoben – Vollgummireifen	*8800	*8800	7900													*7750	*7750	6700
	MH (2,99 m) – Abstützstraten abgesenkt – Vollgummireifen	*8800	*8800	*8800													*7750	*7750	*7750
	MH (2,75 m) – Abstützstraten angehoben – Vollgummireifen	*8800	*8800	7900													*7750	*7750	6650
	MH (2,75 m) – Abstützstraten abgesenkt – Vollgummireifen	*8800	*8800	*8800													*7750	*7750	*7750
10.500 mm	MH (2,99 m) – Abstützstraten angehoben – Vollgummireifen				6800	6800	5150										4750	4750	3550
	MH (2,99 m) – Abstützstraten abgesenkt – Vollgummireifen				*6850	*6850	*6850										*6150	*6150	*6150
	MH (2,75 m) – Abstützstraten angehoben – Vollgummireifen				6800	6800	5150										4750	4750	3550
	MH (2,75 m) – Abstützstraten abgesenkt – Vollgummireifen				*6850	*6850	*6850										*6150	*6150	*6150
9000 mm	MH (2,99 m) – Abstützstraten angehoben – Vollgummireifen				6950	6950	5300	4700	4700	3550							3450	3450	2550
	MH (2,99 m) – Abstützstraten abgesenkt – Vollgummireifen				*9000	*9000	*9000	*7700	*7700	7350							*5550	*5550	5450
	MH (2,75 m) – Abstützstraten angehoben – Vollgummireifen				6900	6900	5250	4700	4700	3550							3450	3450	2550
	MH (2,75 m) – Abstützstraten abgesenkt – Vollgummireifen				*9000	*9000	*9000	*7700	*7700	6800							*5550	*5550	5300
7500 mm	MH (2,99 m) – Abstützstraten angehoben – Vollgummireifen				6950	6900	5250	4700	4700	3550	3400	3400	2500				2900	2800	2050
	MH (2,99 m) – Abstützstraten abgesenkt – Vollgummireifen				*6950	*6950	*6950	*7700	*7700	7350	6600	6600	5350				*5200	*5200	4500
	MH (2,75 m) – Abstützstraten angehoben – Vollgummireifen				6850	6850	5250	4700	4700	3550	3400	3400	2500				2900	2800	2050
	MH (2,75 m) – Abstützstraten abgesenkt – Vollgummireifen				*6850	*6850	*6850	*7700	*7700	6800	6600	6600	4950				*5200	*5200	4150
6000 mm	MH (2,99 m) – Abstützstraten angehoben – Vollgummireifen				6700	6700	5050	4600	4600	3450	3350	3350	2500	2500	2500	1800	2450	2450	1750
	MH (2,99 m) – Abstützstraten abgesenkt – Vollgummireifen				*9400	*9400	*9400	*7850	*7850	7250	6600	6600	5300	5050	4950	4900	4900	4900	3950
	MH (2,75 m) – Abstützstraten angehoben – Vollgummireifen				6700	6700	5050	4600	4600	3450	3350	3350	2500	2500	2500	1800	2450	2450	1750
	MH (2,75 m) – Abstützstraten abgesenkt – Vollgummireifen				*9400	*9400	*9400	*7850	*7850	6650	6550	6550	4900	5000	3700	4900	4900	4900	3650
4500 mm	MH (2,99 m) – Abstützstraten angehoben – Vollgummireifen	10.200	10.200	7950	6350	6350	4750	4450	4450	3300	3250	3250	2400	2500	2500	1750	2200	2200	1550
	MH (2,99 m) – Abstützstraten abgesenkt – Vollgummireifen	*12.850	*12.850	*12.850	*9900	*9900	*9900	*8650	*8650	7950	6450	6450	5300	5000	5000	4950	4550	4550	3650
	MH (2,75 m) – Abstützstraten angehoben – Vollgummireifen	10.200	10.200	7900	6350	6350	4750	4450	4450	3300	3250	3250	2400	2500	2500	1750	2200	2200	1550
	MH (2,75 m) – Abstützstraten abgesenkt – Vollgummireifen	*12.850	*12.850	*12.850	*9900	*9900	9400	*8650	*8650	6450	6450	6450	4800	5000	3700	4500	4500	3350	
3000 mm	MH (2,99 m) – Abstützstraten angehoben – Vollgummireifen	9300	9300	6750	5950	5950	4400	4200	4200	3100	3150	3150	2250	2400	2400	1700	2100	2100	1450
	MH (2,99 m) – Abstützstraten abgesenkt – Vollgummireifen	*14.100	*14.100	*14.100	*10.400	*10.400	9800	*9200	*9200	8800	6350	6350	5100	4950	4950	3950	4300	4300	3450
	MH (2,75 m) – Abstützstraten angehoben – Vollgummireifen	9300	9300	6700	5950	5950	4350	4200	4200	3100	3150	3150	2250	2400	2400	1700	2100	2100	1450
	MH (2,75 m) – Abstützstraten abgesenkt – Vollgummireifen	*14.100	*14.100	*14.100	*10.400	*10.400	8900	*9200	*9200	8250	6300	6300	4950	4900	3650	4300	4300	3150	
1500 mm	MH (2,99 m) – Abstützstraten angehoben – Vollgummireifen	8450	8450	5950	5550	5550	4000	4000	4000	2900	3000	3000	2150	2350	2350	1650	2050	2050	1400
	MH (2,99 m) – Abstützstraten abgesenkt – Vollgummireifen	*14.450	*14.450	*14.450	*10.500	*10.500	9300	*8150	*8150	6550	6200	6200	4950	4850	4850	3900	*4000	*4000	3400
	MH (2,75 m) – Abstützstraten angehoben – Vollgummireifen	8450	8450	5950	5550	5550	4000	4000	4000	2850	3000	3000	2150	2350	2350	1650	2050	2050	1400
	MH (2,75 m) – Abstützstraten abgesenkt – Vollgummireifen	*14.450	*14.450	13.000	*10.500	*10.500	8450	*8150	*8150	6000	6150	6150	4550	4850	4850	3550	*4000	*4000	3100
0 mm	MH (2,99 m) – Abstützstraten angehoben – Vollgummireifen	7950	7950	5500	5250	5250	3700	3800	3800	2700	2900	2900	2050	2300	2300	1600	2000	1800	
	MH (2,99 m) – Abstützstraten abgesenkt – Vollgummireifen	*9550	*9550	*9550	*9900	*9900	8950	*7850	*7850	6350	*6000	*6000	4850	*4450	*4450	3850			
	MH (2,75 m) – Abstützstraten angehoben – Vollgummireifen	7950	7950	5500	5250	5250	3700	3800	3800	2700	2900	2900	2050	2300	2300	1600			
	MH (2,75 m) – Abstützstraten abgesenkt – Vollgummireifen	*9550	*9550	*9550	*9900	*9900	8100	*7850	*7850	5800	*6000	*6000	4400	*4450	*4450	3900			
-1500 mm	MH (2,99 m) – Abstützstraten angehoben – Vollgummireifen				5100	5100	3550	3700	3700	2600									
	MH (2,99 m) – Abstützstraten abgesenkt – Vollgummireifen				*8450	*8450	*8450	*6600	*6600	6250									
	MH (2,75 m) – Abstützstraten angehoben – Vollgummireifen				5050	5050	3550	3700	3700	2600									
	MH (2,75 m) – Abstützstraten abgesenkt – Vollgummireifen				*8450	*8450	7950	*6600	*6600	5650									

* Begrenzt durch die Hydraulikkraft und nicht durch die Kipplast.

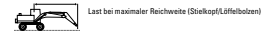
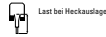
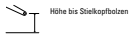
Nennwerte der Hublast basieren auf ISO 15849:2007 und betragen maximal 87 % der hydraulischen Hubkraft oder 75 % der Kipplast. Der Lastpunkt ist die Mittellinie des Löffel-Befestigungsbolzens am Stiel. Die Pendelschne muss verriegelt sein. Die Hubvermögen gelten für eine auf festem, ebenem Grund stehende Maschine. Für Hubvermögen mit Löffel und/oder Schnellwechler muss das entsprechende Gewicht von den obenstehenden Werten abgezogen werden. Die Verwendung eines Arbeitsgeräte-Anbaupunkts zum Befördern/Heben von Gegenständen kann die Hubleistung der Maschine beeinträchtigen.

Spezifische Produktbeschreibungen sind dem entsprechenden Betriebs- und Wartungshandbuch zu entnehmen.

Mobilbagger für Materialumschlag MH3026 – Technische Daten

Hubvermögen

Alle Angaben in kg, ohne Arbeitsgerät, mit hydraulischer Kabinenerhöhung, MH-Unterwagen, Kontergewicht (5200 kg) und eingeschalteter Schwerlast-Hubfunktion.



Unterwagen

MH (2,75 m und 2,99 m)

Ausleger

6,8 m MH

Stiel

4,9 m MH (Greiferkran)

Unterwagen-Konfiguration	4500 mm			6000 mm			7500 mm			9000 mm			10.500 mm			12.000 mm			mm		
	Front	Seiten	Hinten	Front	Seiten	Hinten	Front	Seiten	Hinten	Front	Seiten	Hinten	Front	Seiten	Hinten	Front	Seiten	Hinten			
MH (2,99 m) – Abstützstrahlen angehoben – Vollgummireifen																			7800	7800	6500
MH (2,99 m) – Abstützstrahlen abgesenkt – Vollgummireifen																			7800	7800	7800
MH (2,75 m) – Abstützstrahlen angehoben – Vollgummireifen																			7800	7800	6500
MH (2,75 m) – Abstützstrahlen abgesenkt – Vollgummireifen																			7800	7800	7800
MH (2,99 m) – Abstützstrahlen angehoben – Vollgummireifen							7150	7150	5900	4900	4900	3800							4900	4900	3750
MH (2,99 m) – Abstützstrahlen abgesenkt – Vollgummireifen							9150	9150	9150	13000	13000	13000							13000	13000	13000
MH (2,75 m) – Abstützstrahlen angehoben – Vollgummireifen							7100	7100	5900	4900	4900	3750							4900	4900	3750
MH (2,75 m) – Abstützstrahlen abgesenkt – Vollgummireifen							9150	9150	9150	13000	13000	13000							13000	13000	13000
MH (2,99 m) – Abstützstrahlen angehoben – Vollgummireifen							7200	7200	5800	5050	5050	3900							3700	3700	2850
MH (2,99 m) – Abstützstrahlen abgesenkt – Vollgummireifen							12500	12500	12500	18050	18050	18050							15700	15700	15050
MH (2,75 m) – Abstützstrahlen angehoben – Vollgummireifen							7200	7200	5800	5050	5050	3900							3700	3700	2850
MH (2,75 m) – Abstützstrahlen abgesenkt – Vollgummireifen							12500	12500	12500	18050	18050	18050							15700	15700	15050
MH (2,99 m) – Abstützstrahlen angehoben – Vollgummireifen							7200	7200	5550	5050	5050	3900	3750	3750	2850				3100	3100	2350
MH (2,99 m) – Abstützstrahlen abgesenkt – Vollgummireifen							9300	9300	9300	13000	13000	13000	7700	6950	6950	5700			5400	5400	4750
MH (2,75 m) – Abstützstrahlen angehoben – Vollgummireifen							7150	7150	5550	5050	5050	3900	3750	3750	2850				3100	3100	2350
MH (2,75 m) – Abstützstrahlen abgesenkt – Vollgummireifen							9300	9300	9300	13000	13000	13000	7100	6950	6950	5250			5400	5400	4400
MH (2,99 m) – Abstützstrahlen angehoben – Vollgummireifen							7000	7000	5400	4950	4950	3800	3700	3700	2850	2850	2150	2750	2750	2050	2050
MH (2,99 m) – Abstützstrahlen abgesenkt – Vollgummireifen							9700	9700	9700	13200	13200	13200	6900	6900	6900	5650	5400	4400	5200	5200	4250
MH (2,75 m) – Abstützstrahlen angehoben – Vollgummireifen							7000	7000	5400	4950	4950	3800	3700	3700	2800	2850	2150	2750	2750	2050	2050
MH (2,75 m) – Abstützstrahlen abgesenkt – Vollgummireifen							9700	9700	9700	13200	13200	13200	6900	6900	6900	5250	5350	4050	5150	5150	3900
MH (2,99 m) – Abstützstrahlen angehoben – Vollgummireifen							10.550	10.550	7900	6700	6700	5100	4800	4800	3650	3600	2750	2850	2550	2550	1900
MH (2,99 m) – Abstützstrahlen abgesenkt – Vollgummireifen							13.100	13.100	7950	6700	6700	5100	4800	4800	3650	3600	2750	2850	2550	2550	1900
MH (2,75 m) – Abstützstrahlen angehoben – Vollgummireifen							10.500	10.500	7950	6700	6700	5100	4800	4800	3650	3600	2750	2850	2100	2550	1900
MH (2,75 m) – Abstützstrahlen abgesenkt – Vollgummireifen							13.100	13.100	7950	6700	6700	5100	4800	4800	3650	3600	2750	2850	2100	2550	1900
MH (2,99 m) – Abstützstrahlen angehoben – Vollgummireifen							9750	9750	7150	6350	6350	4750	4600	4600	3450	3500	2750	2750	2050	2400	1800
MH (2,99 m) – Abstützstrahlen abgesenkt – Vollgummireifen							11.450	11.450	11.450	10.800	10.800	10.150	8600	8800	7150	6700	6700	5450	5300	5300	4300
MH (2,75 m) – Abstützstrahlen angehoben – Vollgummireifen							9700	9700	7150	6350	6350	4750	4550	4550	3450	3500	2750	2750	2050	2400	1800
MH (2,75 m) – Abstützstrahlen abgesenkt – Vollgummireifen							11.450	11.450	11.450	10.800	10.800	10.150	8600	8800	7150	6700	6700	5450	5300	5300	4300
MH (2,99 m) – Abstützstrahlen angehoben – Vollgummireifen							8950	8950	6450	5950	5950	4400	4350	4350	3250	3400	2600	2700	2000	2250	1750
MH (2,99 m) – Abstützstrahlen abgesenkt – Vollgummireifen							11.950	11.950	11.950	10.950	10.950	9750	8600	8800	6950	6950	6550	5300	5200	4250	4400
MH (2,75 m) – Abstützstrahlen angehoben – Vollgummireifen							8950	8950	6400	5950	5950	4400	4350	4350	3250	3400	2600	2700	2000	2250	1750
MH (2,75 m) – Abstützstrahlen abgesenkt – Vollgummireifen							11.950	11.950	11.950	10.950	10.950	8950	8600	8800	6950	6950	6550	5300	5200	4250	4400
MH (2,99 m) – Abstützstrahlen angehoben – Vollgummireifen							8450	8450	6000	5650	5650	4150	4200	4200	3100	3300	2400	2400	2650	2650	1950
MH (2,99 m) – Abstützstrahlen abgesenkt – Vollgummireifen							10.200	10.200	10.200	10.450	10.450	9400	8150	8150	6750	6450	6450	5200	4950	4200	4200
MH (2,75 m) – Abstützstrahlen angehoben – Vollgummireifen							8450	8450	6000	5650	5650	4150	4200	4200	3100	3300	2400	2400	2650	2650	1950
MH (2,75 m) – Abstützstrahlen abgesenkt – Vollgummireifen							10.200	10.200	10.200	10.450	10.450	8950	8150	8150	6200	6400	6400	4800	4950	4950	3850
MH (2,99 m) – Abstützstrahlen angehoben – Vollgummireifen							5900	5900	4000	4100	4100	3000									
MH (2,99 m) – Abstützstrahlen abgesenkt – Vollgummireifen							9950	9950	9950	7150	7150	6600									
MH (2,75 m) – Abstützstrahlen angehoben – Vollgummireifen							5900	5900	4000	4100	4100	3000									
MH (2,75 m) – Abstützstrahlen abgesenkt – Vollgummireifen							9950	9950	8950	7150	7150	6600									

* Begrenzt durch die Hydraulikkraft und nicht durch die Kipplast.

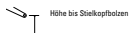
Nennwerte der Hublast basieren auf ISO 10567:2007 und betragen maximal 87 % der hydraulischen Hubkraft oder 75 % der Kipplast. Der Lastpunkt ist die Mittellinie des Löffel-Befestigungsbolzens am Stiel. Die Pendelachse muss verriegelt sein. Die Hubvermögen gelten für eine auf festem, ebenem Grund stehende Maschine. Für Hubvermögen mit Löffel und/oder Schnellwechsler muss das entsprechende Gewicht von den obenstehenden Werten abgezogen werden. Die Verwendung eines Arbeitsgeräte-Anbaupunkts zum Befördern/Heben von Gegenständen kann die Hubleistung der Maschine beeinträchtigen.

Spezifische Produktbeschreibungen sind den entsprechenden Betriebs- und Wartungshandbüchern zu entnehmen.

Mobilbagger für Materialumschlag MH3026 – Technische Daten

Hubvermögen

Alle Angaben in kg, ohne Arbeitsgerät, mit hydraulischer Kabinenerhöhung, MH-Unterwagen, Kontergewicht (5200 kg) und eingeschalteter Schwerlast-Hubfunktion.



Unterwagen

MH (2,75 m und 2,99 m)

Ausleger

6,8 m MH

Stiel

5,5 m MH (Greiferkran)

Unterwagen Konfiguration	3000 mm			4500 mm			6000 mm			7500 mm			9000 mm			10.500 mm			mm			
	Front	Rear	Side	Front	Rear	Side	Front	Rear	Side	Front	Rear	Side	Front	Rear	Side	Front	Rear	Side	Front	Rear	Side	
10.500 mm	MH (2,99 m) – Abstützstraten angehoben – Vollgummireifen									5050	5050	3900							4450	4450	3400	
	MH (2,99 m) – Abstützstraten abgesenkt – Vollgummireifen									*6400	*6400	*6400							*5300	*5300	*5300	
	MH (2,75 m) – Abstützstraten angehoben – Vollgummireifen									5050	5050	3900							4450	4450	3400	
	MH (2,75 m) – Abstützstraten abgesenkt – Vollgummireifen									*6400	*6400	*6400							*5300	*5300	*5300	
9000 mm	MH (2,99 m) – Abstützstraten angehoben – Vollgummireifen									5150	5150	4000	3800	3800	2900				3450	3450	2800	
	MH (2,99 m) – Abstützstraten abgesenkt – Vollgummireifen									*7200	*7200	*7200	*5950	*5950	5750				*4900	*4900	*4900	
	MH (2,75 m) – Abstützstraten angehoben – Vollgummireifen									5150	5150	4000	3750	3750	2900				3450	3450	2800	
	MH (2,75 m) – Abstützstraten abgesenkt – Vollgummireifen									*7200	*7200	*7200	*5950	*5950	5300				*4900	*4900	4850	
7500 mm	MH (2,99 m) – Abstützstraten angehoben – Vollgummireifen									5150	5150	3950	3800	3800	2900				2900	2900	2200	
	MH (2,99 m) – Abstützstraten abgesenkt – Vollgummireifen									*7200	*7200	*7200	*6000	*6000	5750				*4700	*4700	4450	
	MH (2,75 m) – Abstützstraten angehoben – Vollgummireifen									5100	5100	3950	3800	3800	2900				2900	2900	2200	
	MH (2,75 m) – Abstützstraten abgesenkt – Vollgummireifen									*7200	*7200	*7200	*6000	*6000	5350				*4700	*4700	4150	
6000 mm	MH (2,99 m) – Abstützstraten angehoben – Vollgummireifen							7150	7150	5200	5000	5000	3850	3750	3750	2850	2800	2900	2150	2600	2600	1950
	MH (2,99 m) – Abstützstraten abgesenkt – Vollgummireifen							*9200	*9200	*9200	*7900	*7900	7650	*6850	*6850	5700	5400	5400	4450	*4650	*4650	4000
	MH (2,75 m) – Abstützstraten angehoben – Vollgummireifen							7150	7150	5200	5000	5000	3850	3750	3750	2850	2800	2900	2150	2600	2600	1950
	MH (2,75 m) – Abstützstraten abgesenkt – Vollgummireifen							*9200	*9200	*9200	*7900	*7900	7100	*6850	*6850	5300	5400	5400	4100	*4650	*4650	3700
4500 mm	MH (2,99 m) – Abstützstraten angehoben – Vollgummireifen							6850	6850	5250	4850	4850	3700	3650	3650	2750	2650	2650	2100	3450	3450	1750
	MH (2,99 m) – Abstützstraten abgesenkt – Vollgummireifen							*9800	*9800	*9800	*8150	*8150	7450	6850	6850	5600	5350	5350	4400	4550	4550	3700
	MH (2,75 m) – Abstützstraten angehoben – Vollgummireifen							6850	6850	5250	4850	4850	3700	3650	3650	2750	2650	2650	2100	3400	3400	1750
	MH (2,75 m) – Abstützstraten abgesenkt – Vollgummireifen							*9800	*9800	*9800	*8150	*8150	6900	6850	6850	5150	5350	5350	4050	4550	4550	3450
3000 mm	MH (2,99 m) – Abstützstraten angehoben – Vollgummireifen	20.100	20.100	13.850	10.000	10.000	7400	6450	6450	4850	4600	4600	3500	3500	3500	2650	2750	2750	2050	2250	2250	1650
	MH (2,99 m) – Abstützstraten abgesenkt – Vollgummireifen	*20.800	*20.800	*20.800	*13.850	*13.850	*13.850	*10.450	*10.450	10.300	*8450	*8450	7200	6700	6700	5450	5250	5250	4300	4350	4350	3550
	MH (2,75 m) – Abstützstraten angehoben – Vollgummireifen	20.100	20.100	13.800	10.000	10.000	7400	6450	6450	4850	4600	4600	3500	3500	3500	2650	2750	2750	2050	2250	2250	1650
	MH (2,75 m) – Abstützstraten abgesenkt – Vollgummireifen	*20.800	*20.800	*20.800	*13.850	*13.850	*13.850	*10.450	*10.450	9450	*8450	*8450	6850	6700	6700	5950	5250	5250	3950	4350	4350	3300
1500 mm	MH (2,99 m) – Abstützstraten angehoben – Vollgummireifen	*6450	*6450	*6450	9100	9100	6600	6000	6000	4450	4400	4400	3250	3250	3250	2500	2700	2700	2100	1950	2200	1600
	MH (2,99 m) – Abstützstraten abgesenkt – Vollgummireifen	*6450	*6450	*6450	*14.800	*14.800	*14.800	*10.650	*10.650	8800	*8550	*8550	6950	6550	6550	5300	5200	5200	4200	4300	4300	3500
	MH (2,75 m) – Abstützstraten angehoben – Vollgummireifen	*6450	*6450	*6450	9100	9100	6550	6000	6000	4450	4350	4350	3250	3250	3250	2500	2700	2700	1950	2200	2200	1600
	MH (2,75 m) – Abstützstraten abgesenkt – Vollgummireifen	*6450	*6450	*6450	*14.800	*14.800	14.300	*10.650	*10.650	8950	*8550	*8550	6400	6550	6550	4900	5150	5150	3900	4300	4300	3200
0 mm	MH (2,99 m) – Abstützstraten angehoben – Vollgummireifen	*4500	*4500	*4500	8500	8500	6000	5650	5650	4100	4200	4200	3050	3250	3250	2400	2600	2600	2000	2000	1900	
	MH (2,99 m) – Abstützstraten abgesenkt – Vollgummireifen	*4500	*4500	*4500	*13.950	*13.950	*13.950	*10.650	*10.650	9400	*9300	*9300	6700	6400	6400	5150	5100	5100	4150	4150	4150	3300
	MH (2,75 m) – Abstützstraten angehoben – Vollgummireifen	*4500	*4500	*4500	8450	8450	6000	5650	5650	4100	4150	4150	3050	3250	3250	2400	2600	2600	2000	2000	1900	
	MH (2,75 m) – Abstützstraten abgesenkt – Vollgummireifen	*4500	*4500	*4500	*13.950	*13.950	13.550	*10.650	*10.650	8550	*9300	*9300	6150	6400	6400	4750	5100	5100	3800			
-1500 mm	MH (2,99 m) – Abstützstraten angehoben – Vollgummireifen				8150	8150	5700	5450	5450	3900	4050	4050	2950	3150	3150	2300						
	MH (2,99 m) – Abstützstraten abgesenkt – Vollgummireifen				*10.550	*10.550	*10.550	*9600	*9600	9150	*7550	*7550	6550	*5900	*5900	5050						
	MH (2,75 m) – Abstützstraten angehoben – Vollgummireifen				8150	8150	5700	5450	5450	3900	4050	4050	2950	3150	3150	2300						
	MH (2,75 m) – Abstützstraten abgesenkt – Vollgummireifen				*10.550	*10.550	*10.550	*9600	*9600	8300	*7550	*7550	6000	*5900	*5900	4850						

* Begrenzt durch die Hydraulikraft und nicht durch die Kipplast.

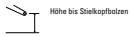
Nennwerte der Hublast basieren auf ISO 15847:2007 und betragen maximal 87 % der hydraulischen Hubkraft oder 75 % der Kipplast. Der Lastpunkt ist die Mittellinie des Löffel-Befestigungsbolzens am Stiel. Die Pendelachse muss verriegelt sein. Die Hubvermögen gelten für eine auf festem, ebenem Grund stehende Maschine. Für Hubvermögen mit Löffel und/oder Schneehweller muss das entsprechende Gewicht von den obenstehenden Werten abgezogen werden. Die Verwendung eines Arbeitsgeräte-Anbaupunkts zum Befördern/Heben von Gegenständen kann die Hubleistung der Maschine beeinträchtigen.

Spezifische Produktbeschreibungen sind dem entsprechenden Betriebs- und Wartungshandbuch zu entnehmen.

Mobilbagger für Materialumschlag MH3026 – Technische Daten

Hubvermögen

Alle Angaben in kg, ohne Arbeitsgerät, mit hydraulischer Kabinenerhöhung, MH-Unterwagen, Kontergewicht (5200 kg) und eingeschalteter Schwerlast-Hubfunktion.



Höhe bis Stielkopfboizen



Last bei Frontauslage



Last bei Seitenauslage



Last bei maximaler Reichweite (Stielkopf/Löffelboizen)

Unterwagen

MH (2,75 m und 2,99 m)

Ausleger

6,8 m MH

Stiel

5,9 m MH (Greiferkran)

Unterwagen-Konfiguration	3000 mm		4500 mm		6000 mm		7500 mm		9000 mm		10.500 mm		12.000 mm		Stielkopfboizen		mm	
	Front	Seite	Front	Seite	Front	Seite	Front	Seite	Front	Seite	Front	Seite	Front	Seite	Front	Seite		
12.000 mm	MH (2,99 m) – Abstützpraxen angehoben – Vollgummireifen				7200	5550									5400	4150	7000	
	MH (2,99 m) – Abstützpraxen abgesenkt – Vollgummireifen				*7450	*7450									*5700	*5700		
	MH (2,75 m) – Abstützpraxen angehoben – Vollgummireifen				7200	5550									5400	4150		
	MH (2,75 m) – Abstützpraxen abgesenkt – Vollgummireifen				*7450	*7450									*5700	*5700		
10.500 mm	MH (2,99 m) – Abstützpraxen angehoben – Vollgummireifen							5150	4000						3800	2900	8910	
	MH (2,99 m) – Abstützpraxen abgesenkt – Vollgummireifen							*7250	*7250						*4950	*4950		
	MH (2,75 m) – Abstützpraxen angehoben – Vollgummireifen							5150	4000						3800	2900		
	MH (2,75 m) – Abstützpraxen abgesenkt – Vollgummireifen							*7250	*7250						*4950	*4950		
9000 mm	MH (2,99 m) – Abstützpraxen angehoben – Vollgummireifen							5300	4050	3850	2950				3050	2300	10.180	
	MH (2,99 m) – Abstützpraxen abgesenkt – Vollgummireifen							*1450	*1450	*6700	*6700				*4550	*4550		
	MH (2,75 m) – Abstützpraxen angehoben – Vollgummireifen							5300	4050	3850	2950				3050	2300		
	MH (2,75 m) – Abstützpraxen abgesenkt – Vollgummireifen							*1450	*1450	*6700	*6700				*4550	*4550		
7500 mm	MH (2,99 m) – Abstützpraxen angehoben – Vollgummireifen							5300	4050	3850	2950	2550	2200		3650	1950	11.110	
	MH (2,99 m) – Abstützpraxen abgesenkt – Vollgummireifen							*7300	*7300	*6650	*6650	5800	5400	4500	*4550	*4550		
	MH (2,75 m) – Abstützpraxen angehoben – Vollgummireifen							5300	4050	3850	2950	2550	2200		3650	1950		
	MH (2,75 m) – Abstützpraxen abgesenkt – Vollgummireifen							*7300	*7300	*6650	*6650	5400	5450	4150	*4250	*3750		
6000 mm	MH (2,99 m) – Abstützpraxen angehoben – Vollgummireifen							5100	3950	3800	2900	2500	2200		2350	1750	11.700	
	MH (2,99 m) – Abstützpraxen abgesenkt – Vollgummireifen							*7700	*7700	*6750	*6750	5450	4450		*4300	*3700		
	MH (2,75 m) – Abstützpraxen angehoben – Vollgummireifen							5100	3950	3800	2900	2500	2200		2350	1750		
	MH (2,75 m) – Abstützpraxen abgesenkt – Vollgummireifen							*7700	*7700	*6750	*6750	5350	5450	4150	*4300	*3600		
4500 mm	MH (2,99 m) – Abstützpraxen angehoben – Vollgummireifen					8950	5350	4900	3750	3700	2800	2850	2150	2250	1850	1600	12.200	
	MH (2,99 m) – Abstützpraxen abgesenkt – Vollgummireifen					*9500	*9500	*8000	7550	*6850	*6850	5650	5400	4400	4350	3550		
	MH (2,75 m) – Abstützpraxen angehoben – Vollgummireifen					8950	5350	4900	3750	3650	2800	2850	2150	2250	1850	2200		1600
	MH (2,75 m) – Abstützpraxen abgesenkt – Vollgummireifen					*9500	*9500	*8000	6950	*6850	*6850	5200	5400	4100	4350	3250		
3000 mm	MH (2,99 m) – Abstützpraxen angehoben – Vollgummireifen			10.250	7600	6550	4950	4700	3550	3550	2650	2600	2050	2250	1850	1500	12.420	
	MH (2,99 m) – Abstützpraxen abgesenkt – Vollgummireifen			*13.350	*13.350	*10.250	*10.250	*8350	7300	6750	5500	5300	4300	4300	3500	4050		
	MH (2,75 m) – Abstützpraxen angehoben – Vollgummireifen			10.250	7600	6550	4950	4650	3550	3550	2650	2750	2050	2200	1850	2100		1500
	MH (2,75 m) – Abstützpraxen abgesenkt – Vollgummireifen			*13.350	*13.350	*10.250	9550	*8350	6700	6750	5050	5300	4000	4300	3250	4050		
1500 mm	MH (2,99 m) – Abstützpraxen angehoben – Vollgummireifen			9300	6750	6100	4550	4450	3300	3400	2500	2700	2000	2200	1600	2050	12.480	
	MH (2,99 m) – Abstützpraxen abgesenkt – Vollgummireifen			*14.600	*14.600	*10.750	9900	*8500	7000	6550	5350	5200	4250	4250	3450	4000		
	MH (2,75 m) – Abstützpraxen angehoben – Vollgummireifen			9300	6750	6100	4550	4400	3300	3400	2500	2700	2000	2200	1600	2050		1500
	MH (2,75 m) – Abstützpraxen abgesenkt – Vollgummireifen			*14.600	14.550	*10.750	9950	*8500	6450	6550	4900	5200	3900	4250	3200	4000		
0 mm	MH (2,99 m) – Abstützpraxen angehoben – Vollgummireifen	*4050	*4050	8600	6100	5700	4150	4200	3100	3250	2400	2600	1900	2150	1550			
	MH (2,99 m) – Abstützpraxen abgesenkt – Vollgummireifen	*4050	*4050	*14.600	*14.600	*10.750	9450	*8400	6750	6400	5200	5100	4150	*4000	3400			
	MH (2,75 m) – Abstützpraxen angehoben – Vollgummireifen	*4050	*4050	8550	6100	5700	4150	4200	3100	3250	2400	2600	1900	2150	1550			
	MH (2,75 m) – Abstützpraxen abgesenkt – Vollgummireifen	*4050	*4050	*14.600	13.700	*10.750	8600	*8400	6200	6400	4750	5100	3800	*4000	3150			
-1500 mm	MH (2,99 m) – Abstützpraxen angehoben – Vollgummireifen			6200	5750	5450	3950	4050	2950	3150	2300	2550	1850					
	MH (2,99 m) – Abstützpraxen abgesenkt – Vollgummireifen			*10.400	*10.400	*9950	9150	*7750	6550	*6150	5050	*4750	4100					
	MH (2,75 m) – Abstützpraxen angehoben – Vollgummireifen			6150	5700	5450	3900	4050	2950	3150	2300	2550	1850					
	MH (2,75 m) – Abstützpraxen abgesenkt – Vollgummireifen			*10.400	*10.400	*9950	8300	*7750	6000	*6150	4650	*4750	3750					

* Begrenzt durch die Hydraulikkraft und nicht durch die Kipplast.

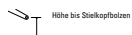
Nennwerte der Hublast basieren auf ISO 10567:2007 und betragen maximal 87 % der hydraulischen Hubkraft oder 75 % der Kipplast. Der Lastpunkt ist die Mittellinie des Löffel-Befestigungsboizen am Stiel. Die Pendelachse muss verriegelt sein. Die Hubvermögen gelten für eine auf festem, ebenem Grund stehende Maschine. Für Hubvermögen mit Löffel und/oder Schnellwechler muss das entsprechende Gewicht von den obenstehenden Werten abgezogen werden. Die Verwendung eines Arbeitsgeräte-Anbaupunkts zum Befördern/Heben von Gegenständen kann die Hubleistung der Maschine beeinträchtigen.

Spezifische Produktbeschreibungen sind dem entsprechenden Betriebs- und Wartungshandbuch zu entnehmen.

Mobilbagger für Materialumschlag MH3026 – Technische Daten

Hubvermögen

Alle Angaben in kg, Löffelzylinder und -umlenkung montiert, ohne Arbeitsgerät, mit hydraulischer Kabinenerhöhung, Baggerunterwagen mit Luftreifen, Kontergewicht (5200 kg) und eingeschalteter Schwerlast-Hubfunktion.



Unterwagen

Bagger

Ausleger

VA

Stiel

2,9 m gerader Stiel

Unterwagen-Konfiguration	3000 mm			4500 mm			6000 mm			7500 mm			Stiel			mm			
9000 mm Vordere Abstützgräze und hinteres Schild angehoben Vordere Abstützgräze und hinteres Schild abgesenkt Vorderes Schild und hintere Abstützgräze angehoben Vorderes Schild und hintere Abstützgräze abgesenkt				*4200	*4200	*4200							*4150	*4150	*4150	4510			
7500 mm Vordere Abstützgräze und hinteres Schild angehoben Vordere Abstützgräze und hinteres Schild abgesenkt Vorderes Schild und hintere Abstützgräze angehoben Vorderes Schild und hintere Abstützgräze abgesenkt										*5100	*5100	4900				*3100	*3100	*3100	6410
6000 mm Vordere Abstützgräze und hinteres Schild angehoben Vordere Abstützgräze und hinteres Schild abgesenkt Vorderes Schild und hintere Abstützgräze angehoben Vorderes Schild und hintere Abstützgräze abgesenkt										*6300	*6300	4950	*3150	*3150	*3150	*2350	*2350	*2350	7540
4500 mm Vordere Abstützgräze und hinteres Schild angehoben Vordere Abstützgräze und hinteres Schild abgesenkt Vorderes Schild und hintere Abstützgräze angehoben Vorderes Schild und hintere Abstützgräze abgesenkt				*7850	*7850	7400	6500	6150	4750	6500	6200	4200	3350	*2800	*2800	*2800	*2800	*2800	8230
3000 mm Vordere Abstützgräze und hinteres Schild angehoben Vordere Abstützgräze und hinteres Schild abgesenkt Vorderes Schild und hintere Abstützgräze angehoben Vorderes Schild und hintere Abstützgräze abgesenkt				9650	9000	8600	6200	5850	4500	4400	4200	3200	*2800	*2800	*2800	*2550	*2550	*2550	8590
1500 mm Vordere Abstützgräze und hinteres Schild angehoben Vordere Abstützgräze und hinteres Schild abgesenkt Vorderes Schild und hintere Abstützgräze angehoben Vorderes Schild und hintere Abstützgräze abgesenkt				9650	8350	8250	5900	5600	4250	4300	4050	3100	*2850	*2850	*2850	*2450	*2450	*2450	8870
0 mm Vordere Abstützgräze und hinteres Schild angehoben Vordere Abstützgräze und hinteres Schild abgesenkt Vorderes Schild und hintere Abstützgräze angehoben Vorderes Schild und hintere Abstützgräze abgesenkt				8700	8550	9550	5700	5350	4050	4150	3950	3000	*2850	*2850	*2850	*2500	*2500	*2500	8470
-1500 mm Vordere Abstützgräze und hinteres Schild angehoben Vordere Abstützgräze und hinteres Schild abgesenkt Vorderes Schild und hintere Abstützgräze angehoben Vorderes Schild und hintere Abstützgräze abgesenkt	*3450	*3450	*3450	8800	7650	5850	5300	3950	4150	3900	2950		*3250	*3250	*3250	2750	2750	2750	7980
-3000 mm Vordere Abstützgräze und hinteres Schild angehoben Vordere Abstützgräze und hinteres Schild abgesenkt Vorderes Schild und hintere Abstützgräze angehoben Vorderes Schild und hintere Abstützgräze abgesenkt				8850	8000	5900	5300	3950	4000										

* Begrenzt durch die Hydraulikkraft und nicht durch die Kipplast.

Nennwerte der Hublast basieren auf ISO 15847:2007 und betragen maximal 87 % der hydraulischen Hubkraft oder 75 % der Kipplast. Der Lastpunkt ist die Mittellinie des Löffel-Befestigungsboizen am Stiel. Die Pendelachse muss verriegelt sein. Die Hubvermögen gelten für eine auf festem, ebenem Grund stehende Maschine. Für Hubvermögen mit Löffel und/oder Schnellwechsellast muss das entsprechende Gewicht von den obenstehenden Werten abgezogen werden. Die Verwendung eines Arbeitsgeräte-Anbaupunkts zum Befördern/Heben von Gegenständen kann die Hubleistung der Maschine beeinträchtigen. Die Hubkraft wird bei vollständig ausgefahrenem VA-Zylinder berechnet.

Spezifische Produktbeschreibungen sind den entsprechenden Betriebs- und Wartungshandbuch zu entnehmen.

Standardausrüstung

Standardausrüstung kann je nach Auslieferungsland variieren. Für genaue Informationen wenden Sie sich bitte an Ihren Cat-Händler.

ELEKTRIK

- Drehstromgenerator, 115 A
- Wartungsfreie HD-Batterien
- Beleuchtung
 - LED-Arbeitsscheinwerfer Ausleger und Stiel
 - Eine LED-Leuchte am Gegengewicht für die Rückfahrkamera und eine auf der rechten Seite für die Seitenkamera.
 - LED-Kabinendeckenleuchte
 - Fahrscheinwerfer vorn (2), Halogen
 - Fahrscheinwerfer hinten (2), LED
 - LED-Arbeitsscheinwerfer, an der Fahrerkabine montiert (zwei vorne und eine hinten), kompatibel mit Front- und Dachschutzgitter
- Batterie Hauptschalter
- Signal-/Warnhorn

MOTOR

- Cat-Motor C7.1 mit ACERT-Konzept – erfüllt die Emissionsnormen Stufe IV.
- Nachbehandlungsverfahren einschließlich Cat-Modulpaket für saubere Emissionen (CEM, Clean Emissions Module, CEM)
- Luftfilter
- Geeignet für Höhenlagen bis 3000 m ohne Drosselung.
- Motordrehzahlautomatik (AESC, Automatic Engine Speed Control) mit Leerluftaste
- Leerlaufabschaltung (EIS, Engine Idle Shutdown)
- Starthilfe, automatisch
- Kraftstofffilter
- Kraftstoff-/Wasserabscheider mit WIF-Sensor (Water In Fuel, Wasser im Kraftstoff)
- Kühlsystem bis 48 °C ohne Drosselung
- Leistungsstufenwahl Taste
- Elektrische Kraftstoffentlüftungspumpe
- Kann mit Biodieselmotorkraftstoff (B20) betrieben werden

HYDRAULIK

- Ansprechempfindlichkeits-Verstellung der Hydraulik
- Cat-XT™-6-ES-Schläuche
- Steuerkreise (Standard und optional, je nach Ausleger/Stiel/Gestänge):
 - Mitteldruckkreis
 - Mitteldruckkreis in zwei Richtungen zum Drehen oder Schwenken von Anbaugeräten
- Schwerlasthubmodus
- Load-Sensing-Hydrauliksystem
- Ölkühler
- Schnellkupplungen
- Schwenkreis mit eigener Pumpe
- Steuerung der elektrischen Pumpe (EPC, Electric Pump Control)
- Auslegerrohrbruchsicherung (BLCV, Boom Lowering Check Valve), einschließlich Überlastwarneinrichtung
- Stielrohrbruchsicherung (SLCV, Stick Lowering Check Valve)

FAHRERKABINE

- Zusätzlicher Farbmonitor für Kameras, geteilte Anzeige für beide Kameras
- Verstellbare Armlehnen
- Klimaanlage, Heizung und Entfroster mit Klimaautomatik
- Becher-/Dosenhalter
- Anschraubbare obere/vordere Schutzvorrichtungen
- Flaschenhalter
- Intermittierende Parallelscheibenwischer (vier Intervalle) für die gesamte Frontscheibe
- CD-/MP3-Radio (12 V) mit Lautsprechern und 12-V-Spannungswandler
- Kleiderhaken
- Fahrtregler
- Bodenmatte, waschbar, mit Ablagefach
- Voll verstellbarer Schwingsitz
- Hydraulische Kabinenerhöhung

- Instrumententafel und Anzeigen, Vollgrafik und Farbdisplay
 - Informationen und Warnmeldungen in der Landessprache
 - Anzeigen für Kraftstoff- und DEF-Stufen, Motorkühlmittel- und Hydrauliköltemperatur
 - Wechselintervalle Filter/Betriebsstoffe, Betriebsstunden
 - Kontrollleuchten für Fernlicht, Blinker, Kraftstoffreserve, Motordrehzahl Einstellung
 - Uhr mit 10-Tage-Pufferbatterie
- LED-Innenbeleuchtung mit Türschalter
- Vorgesteuerte Joysticks mit einem proportionalen Schieber
- Verbundsicherheitsglas-Frontscheibe
- Linke Joystick-Konsole, hochklappbar, mit Sperren aller Funktionen
- Zigarettenanzünder (24 V)
- Dokumentenhalter auf rechter Konsole
- Mobiltelefon-Halterung
- Feststellbremse
- PIN-Code-Motor-Startsperrfunktion, integriert in den Monitor
- Stromversorgung, 12 V-10 A
- Heckscheibe (gehärtetes Glas)/Notausstieg, mit Hammer
- Automatischsicherheitsgurt, in den Sitz integriert
- Sicherheitsgurtwarnleuchte und -alarm
- Dachfenster, Verbundsicherheitsglas
- Schiebetürfenster
- Lenksäule, winkel- und höhenverstellbar
- Stufe, in die Schürze integriert
- Stauraum mit Platz für Verpflegungsbox
- Sonnenschutz für Frontscheibe und Dachfenster
- Sicherheitshebel auf der linken Konsole
- Luftdicht verschließbare Fahrerkabine mit gefilterter, regelbarer Belüftung

Fortsetzung nächste Seite

Standardausrüstung (Fortsetzung)

Standardausrüstung kann je nach Auslieferungsland variieren. Für genaue Informationen wenden Sie sich bitte an Ihren Cat-Händler.

UNTERWAGEN

- Automatische Verriegelung von Bremsen und Achsen
- Elektronische Schwenk- und Fahrsperre
- Kriechgang
- Vierradantrieb
- Hochleistungsachsen, effizienter Fahrmotor, einstellbare Bremswirkung und Scheibenbremssystem
- Pendelachse vorn, verriegelbar, mit Fernschmierpunkt
- Trittstufen, breit, links und rechts
- Werkzeugkästen, links und rechts, im Unterwagen
- Zweistufiger hydrostatischer Antrieb
- Einteilige Antriebswelle mit einem Schmierintervall von 1000 Betriebsstunden

SONSTIGE AUSSTATTUNG

- Zentralschmieranlage (Arbeitsausrüstung und Drehkranz)
- Automatische Schwenkbremse
- Vorrüstung für Zusatzhydraulikkreis
- Kühlerpaket, feinmaschiges Sieb und Motor-Luftvorreiniger
- Vorrüstung für Cat Electronic Technician (ET)
- Kontergewicht, 5200 kg
- Tür- und Deckelschlösser mit Cat-Einschlüssel-Sicherheitsschließsystem
- Spiegel, Weitwinkel, Rahmen und Fahrerkabine
- Product Link

- Kameras
 - Am Heck montierte Weitwinkelkamera, im Kontergewicht
 - Weitwinkelkamera auf der rechten Seite, in der Kühlsystemhaube
- S-O-SSM-Probenentnahmentile für Motoröl, Hydrauliköl und Kühlmittel
- Not-Aus-Schalter für den Motor
- Zwischenringe für Reifen

Sonderausrüstung

Sonderausrüstung kann variieren. Für genaue Informationen wenden Sie sich bitte an Ihren Cat-Händler.

ZUSATZSTEUERUNGEN UND -LEITUNGEN

- Ausleger- und Stiel-Zusatzleitungen
- Steuerkreise (Standard und optional, je nach Ausleger/Stiel/Gestänge):
 - Arbeitsgerätesteuers-/Multifunktionskreis
 - Hochdruck in eine bzw. zwei Richtungen für Hammerarbeiten oder zum Öffnen und Schließen von Anbaugeräten
 - Für bis zu 10 Arbeitsgeräte programmierbarer Volumenstrom und Druck – Auswahl über Monitor
 - Schnellwechslerkreise und -leitungen für hydraulischen Schnellwechsler (sowohl Cat-Bolzengreifer als auch spezielle Schnellwechsler/CW-Schnellwechsler, gesteuert über einen speziellen Schalter)
- SmartBoom

HYDRAULIK

- Biologisch abbaubares Hydrauliköl Cat BIO HYDO Advanced HEES

ARBEITSAUSRÜSTUNG

- Verstellausleger (5490 mm):
 - Gerader Stiel (2500, 2900 mm)
- Monoblockausleger (5650 mm):
 - Gerader Stiel (2500, 2900 mm)
- MH-Ausleger (6800 mm):
 - MH-Greiferkranstiel (4900, 5500 oder 5900 mm)
 - Gerader Stiel (4800 mm)

ELEKTRIK

- Einstellbarer Fahralarm
- Rundumleuchte
- Generator, 15 kW

FAHRERKABINE

- Obere/vordere Schutzvorrichtungen
- Joystick-Lenkung mit Lenkrad
- Joysticks mit erweiterten Funktionen mit zwei proportionalen Schieberegler
- Hochdruck-Zusatzpedal
- Sitz, verstellbare Rückenlehne, mit vertikaler und horizontaler Luftfederung und Kopfstütze
 - Automatische Gewichtseinstellung, mechanische Lendenwirbelstütze, passive Klimaregelung, Sitzkisseneinstellung (Länge/Winkel) und Sitzheizung (Komfort)
 - Automatische Höhen- und Gewichts Anpassung, aktive Klimaregelung, Premium-Mikrofasersitzbezug, pneumatische Lendenwirbelstütze, Sitzkisseneinstellung (Länge/Winkel) und einstellbare Dämpfung, beheizbar und belüftet (Deluxe)
- Regenabweiser
- Frontscheibe
 - Frontscheibe (einteilig) aus schlagfestem Verbundglas und Dachfenster (EN356 P5A, 10 mm)
 - Geteilt (70/30), öffnend – Frontscheibe (zweiteilig), fest und Dachfenster , aus hochschlagfestem Verbundsicherheitsglas (EN356 P8B, 26 mm)
- Rückspiegel, Rahmen und Fahrerkabine elektrisch verstellbar und beheizbar

REIFEN

- Zwillings-Luftreifen 11.00-20
- Zwillings-Vollgummireifen 10.00-20

UNTERWAGEN

- MH-Unterbau (2,75 m oder 2,99 m breit) mit vier angeschweißten Abstützpratzen
- MH-Unterbau (2,75 m oder 2,99 m breit) mit vier angeschweißten Abstützpratzen und frontmontiertem Räumschild
- Standardunterbau, mit Abstützpratzen (vorn und/oder hinten), Abstütz-Planierschild (vorn oder hinten)
- Zusatzaufstieg, vorne
- Zusatzaufstieg, hinten

SONSTIGE AUSSTATTUNG

- Löffelumlenkung
- Cat-Wegfahrsperrung (MSS, Machine Security System)
- Hydraulischer Schnellwechsler
- Höchstgeschwindigkeit 20 km/h oder 25 km/h*
- Betankungspumpe mit speziellem Ablagekasten für den Schlauch
- Müllumschlag-Ausrüstung umfasst einen Umkehrlüfter und ein vibrierendes Schutzgitter für das Kühlerpaket
- Erweitertes Filtersystem für die Fahrerkabine
- Anbaugeräte (siehe Seite 26-27)

*25 km/h nicht kompatibel mit Vollgummireifen



Mit unseren rund 40 Niederlassungen in Deutschland und Österreich sind wir immer in der Nähe Ihres Standortes oder Ihrer Baustelle. Der Zeppelin Service steht Ihnen rund um die Uhr zur Verfügung. Wir liefern 98 % aller Ersatzteile innerhalb von 24 Stunden.

Zeppelin Baumaschinen GmbH

Graf-Zeppelin-Platz 1
D-85748 Garching bei München
Tel. 089 32000-0 • Fax 089 32000-111
zeppelin-cat@zeppelin.com
www.zeppelin-cat.de

Zeppelin Österreich GmbH

Zeppelinstraße 2
A-2401 Fischamend bei Wien
Tel. 02232 790-0 • Fax 02232 790-262
marketing@zeppelin-cat.at
www.zeppelin-cat.at

Weitere Informationen über Cat-Produkte, -Händler-Dienstleistungen und -Branchenlösungen erhalten Sie unter www.cat.com
© 2017 Caterpillar

AGHQ8099
(Übersetzung: 02-2018)
(Europa, Israel)

Alle Rechte vorbehalten

Änderungen der Werkstoffe und technischen Daten ohne vorherige Ankündigung vorbehalten. Auf Fotos abgebildete Maschinen können Sonderausüstung aufweisen. Ihr Cat-Händler informiert Sie gern über lieferbare Sonderausüstung.

CAT, CATERPILLAR, SAFETY.CAT.COM, die entsprechenden Logos, „Caterpillar Yellow“ und das „Power Edge“-Handelszeichen sowie die hierin verwendeten Unternehmens- und Produktidentitäten sind Markenzeichen von Caterpillar Inc. und dürfen nicht ohne Genehmigung verwendet werden.

VisionLink ist ein in den USA und anderen Ländern eingetragenes Markenzeichen von Trimble Navigation Limited.

